

SEIVI

4 Seasons Comfort

SUNSET



SElvi

Selvi, tam radyus formu verilmiş rayları hem ön hem arkada eşit uzunluktaki dikmelere bağlı “kemer” görünümünü kazandırılmış özel bir uygulamadır.

Selvi, hem ön hem de arkada bağımsız işlev gören iki ayrı dere profiline sahiptir ve kemer yapısından kaynaklanan su drenajı ihtiyacı her iki yönden de eşit olarak sağlanır.

With rails given the form of a full radius, both at the front and at the rear side attached to poles, Selvi is a special application that is given the form of an arch.

Selvi has two separate stream profiles, both at the front and at the rear, that function independently and water drainage requirement that appears as a result of the arch structure is provided equally from each side.



Kesit Seçenekleri:

Selvi, temel olarak "DIAMOND" ve "GOLD" profil serileri kullanılarak üretilebilir.

GOLD S E R I E S

GOLD serisi size, 7 Metre ve altındaki açılım ölçüsü ihtiyaçlarınızı, kaliteden ödün vermeksizin ekonomik olarak karşılar;

DIAMOND S E R I E S

DIAMOND serisi profillerimiz ile 9 Metre'ye ulaşan açılım kapasitesi ile daha büyük alan kapatma gereksinimleriniz için mükemmel bir çözüm fırsatı bulabilirsiniz.

Alternatives of Cross-section:

Basically, Selvi can be manufactured by using the "GOLD" and "DIAMOND" profile series.

While GOLD series meets your declination measurement requirements that are 7 meters or below in both directions in an affordable way without sacrificing on quality, with our DIAMOND series profiles of declination capacity reaching 9 meters, you may find a perfect solution opportunity for your larger area enclosing requirements.



Kullanım Şekli

Selvi, hem kişisel hem de ticari alanlarda oldukça rahat kullanabileceğiniz zarif bir tasarımıdır.

Selvi, bağımsız yapısal özellikleri sayesinde ihtiyaç duyduğunuz tüm açık alanlarınızı zarif yaşam alanlarına dönüştürmek için mükemmel bir çözümdür.

Selvi, her iki yönde de ekstra bir eğim ihtiyacı olmadığından görsel olarak ferah ve açık bir alan kullanımı sağlar.

Radyslu tavan yapısı ışıklandırmanın derinlik duygusunu yaptığı katkı size eşsiz bir keyif katacaktır. Selvi ile oluşturacağınız mekanları giyotin, katlanır ve kayar cam sistemleri ile kombine ettiğinizde hem yaz hem de kış aylarında kullanacağınız benzersiz bir mekan kazanırsınız.

SELVI

Method of Use:

Selvi is an elegant design which you can comfortably use both in personal and commercial areas.

Thanks to its independent structural properties, Selvi is a perfect solution to convert all of your outdoor areas into elegant living areas.

Since in each direction there is no need for additional inclination, visually, Selvi provides a spacious and roomy area of use.

The contribution ceiling structure with radius to feeling of depth would give you an unparalleled joy.

When you combine the places that you will establish with Oxia with guillotine windows, folding glass and sliding glass systems, you will have a unique place, which you can use both during winter and summer times.



Eđim

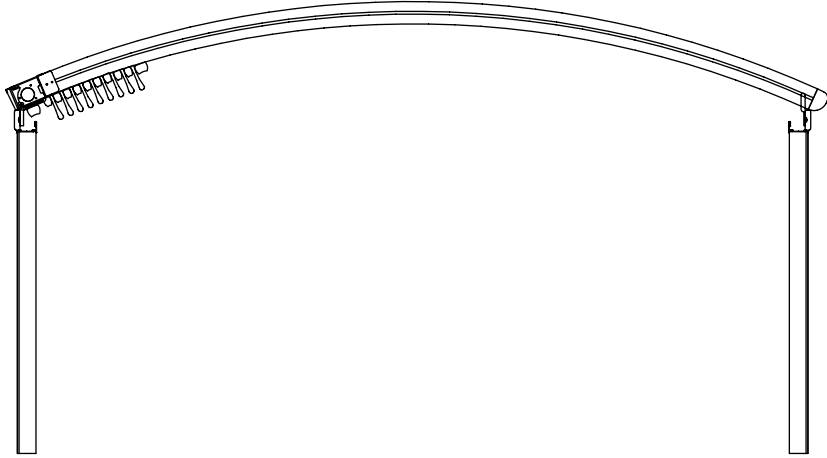
Selvi ürün ölçüleri ve beęeniniz doęrultusunda istenen tüm radyus derecelerinde üretilebilir. Bu açıdan da Selvi oldukça özel bir uygulamadır.

Eđim, suyun kumaş üzerinde birikmeden oluklara akmasını ve burdan da drenaj vasıtası ile tahliye edilmesini saęlayan temel unsurdur.

Inclination:

In accordance with the product dimensions and your taste, Selvi can be manufactured in any radius degree requested. Selvi is a very special application in that respect as well.

Inclination is the main factor that enables the water flow to the grooves without accumulating on the fabric and from there, via the drainage, is discharged.





Ölçülendirme

Selvi üretimi için ihtiyaç durulan ölçüler aşağıdaki gibidir:

A: Toplam Genişlik

B: Toplam Açılım

C: Sistem Dikme Yüksekliği

D: Sistem Orta Yüksekliği

Dimensioning

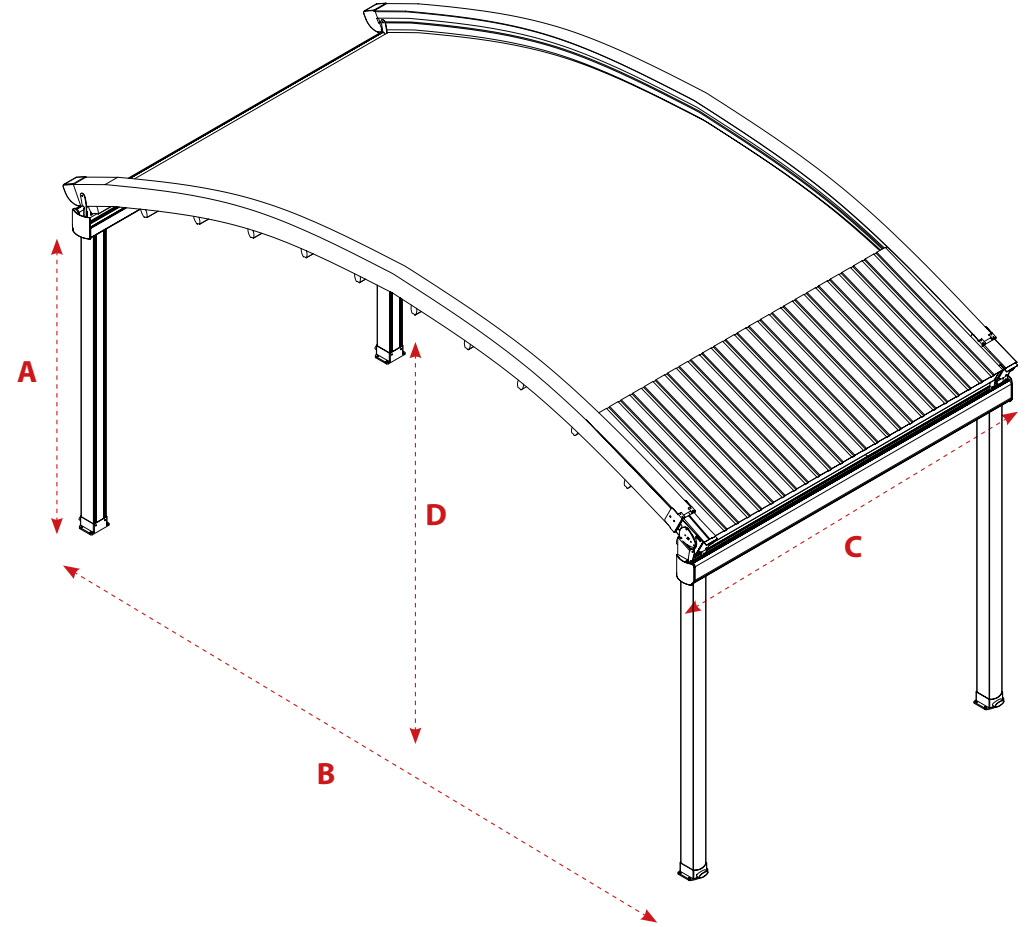
The dimensions required from the manufacturing of Willow are as provided below;

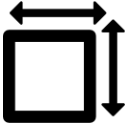
A: Total width

B: Total declination

C: System Pole height

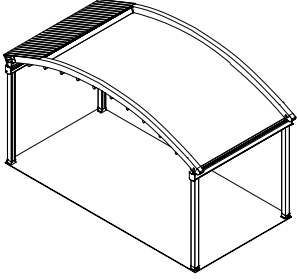
D: System middle point height





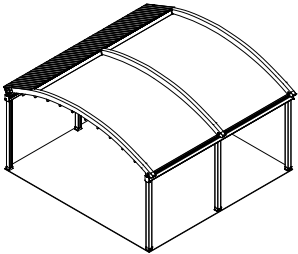
Limitler

Selvi üretiminde belirlenmiş alt ve üst ölçü sınırları aşağıdaki tabloda verildiği gibidir:



DIAMOND SERIES		Min Width	Min Projection	Max Width	Max. Projection
2 Rails		250 cm	500 cm	449 cm	900 cm
		13 m ²		40 m ²	

GOLD SERIES		Min Width	Min Projection	Max Width	Max. Projection
2 Rails		250 cm	500 cm	449 cm	800 cm
		13 m ²		36 m ²	

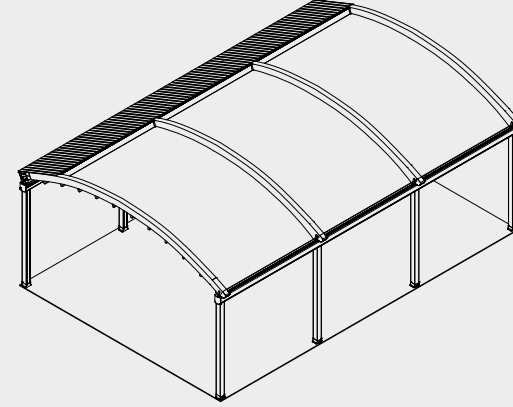


DIAMOND SERIES		Min Width	Min Projection	Max Width	Max. Projection
3 Rails		450 cm	500 cm	799 cm	900 cm
		23 m ²		72 m ²	

GOLD SERIES		Min Width	Min Projection	Max Width	Max. Projection
3 Rails		450 cm	500 cm	799 cm	800 cm
		23 m ²		64 m ²	

Limits

Upper and lower measurement limits that are determined for the manufacturing of Selvi are as provided below;



DIAMOND SERIES		Min Width	Min Projection	Max Width	Max. Projection
4 Rails		800 cm	500 cm	1200 cm	800 cm
		40 m ²		96 m ²	

GOLD SERIES		Min Width	Min Projection	Max Width	Max. Projection
4 Rails		800 cm	500 cm	1200 cm	700 cm
		40 m ²		84 m ²	





Rüzgar Direnci

Selvi ürünümüzün DIAMOND olarak Beafour İndeksine göre rüzgar direnç tablosu aşağıdaki gibidir.

Wind Resistance

Our product Selvi-DIAMOND's wind resistance, which is calculated based on Beafour index, is provided at the table below.

DIAMOND
S E R I E S

	2 Ray				3 Ray							4 Ray								
	250 cm	300 cm	350 cm	400 cm	450 cm	500 cm	550 cm	600 cm	650 cm	700 cm	750 cm	800 cm	850 cm	900 cm	950 cm	1000 cm	1050 cm	1100 cm	1150 cm	1200 cm
500 cm	10	10	10	10	10	10	10	10	10	10	10	10	10	10	10	10	10	10	10	10
550 cm	10	10	10	10	10	10	10	10	10	10	10	10	10	10	10	10	10	10	10	10
600 cm	10	10	10	10	10	10	10	9	9	9	9	10	10	9	9	9	9	9	9	9
650 cm	10	10	10	10	10	9	9	9	8	8	8	9	9	8	8	8	8	8	8	7
700 cm	10	10	10	9	9	8	8	8	8	7	7	8	8	7	7	7	7	7	7	7
750 cm	10	10	10	9	9	8	8	8	7	6	6	8	8	7	7	7	6	6	6	6
800 cm	9	9	9	9	9	7	7	7	7	6	6	7	7	6	6	6	6	5	5	6
850 cm	9	9	9	8	8	7	7	7	6	6	6	7	7	6	5	5	5	6		
900 cm	8	8	7	7	7	6	6	6	6	6	6	5	5	6	6	5				

Selvi-GOLD ürünümüzün Beafour İndeksine göre rüzgar direnç tablosu aşağıdaki gibidir:

Our product Selvi-GOLD's wind resistance, which is calculated based on Beafour index, is provided at the table below;

GOLD
S E R I E S

D	2 Ray				3 Ray								4 Ray							
	250 cm	300 cm	350 cm	400 cm	450 cm	500 cm	550 cm	600 cm	650 cm	700 cm	750 cm	800 cm	850 cm	900 cm	950 cm	1000 cm	1050 cm	1100 cm	1150 cm	1200 cm
500 cm	9	9	9	9	9	9	9	9	9	9	9	9	9	9	9	9	9	9	9	9
550 cm	9	9	9	9	9	9	9	9	9	9	9	9	9	9	9	9	9	9	9	9
600 cm	9	9	9	9	9	9	9	8	8	8	8	9	9	8	8	8	8	8	8	8
650 cm	9	9	9	9	9	8	8	8	7	7	7	8	8	8	8	8	8	8	8	8
700 cm	9	9	9	8	8	7	7	7	7	6	6	7	7	7	7	7	7	7	7	7
750 cm	9	9	9	8	8	7	7	7	6	5	5	7	7	7	6	6	6	6		
800 cm	9	9	9	8	8	6	6	6	6	5	5	5	5	5	5	5				







Dere ve Su Tahliye Kapasitesi

Selvi her 32 m2 kumaş alanı için "1" adet inişli dikmeye ihtiyaç duyar.

DISASTER DISCHARGE

Sunset Pergola sektöründe bir ilk olarak, "DISASTER DISCHARGE" özelliğine sahip tek pergola sistemidir. Ani ve çok şiddetli yağışlarda diğer pergolalarda görebileceğiniz içeri taşma sorunu "DISASTER DISCHARGE" ile bertaraf edilir, yaşam alanınız felaketlerden etkilenmez.

Dere Su Taşıma ve Tahliye Kapasitesi (Standart: TS EN 12056-3)

Oluk Kapasitesi	1,49 L/S
Drenaj Kapasitesi	1,20 L/S
Drenaj İhtiyacı*	32 m2/1Adet

Şiddetli Yağış Koşullarında (0,031 L/S)

Stream and Water Discharge Capacity

For each of the 32 m2 fabric area, Selvi requires "1" unit of leg assy.

Disaster discharge:

First time in the pergola sector, "Disaster Discharge" property is unique to Sunset. At times of sudden and very intense rain fall, flooding towards inside problem which you may observe in other pergolas is eliminated by the "Disaster Discharge" and your area of living will not be affected by the disasters.

Stream Water Transfer and Discharge Capacity (Standard: TS EN 12056-3)

Groove Capacity	1,49 L/S
Drainage Capacity	1,20 L/S
Drainage Requirement*	32 m2/1Piece

Under conditions of heavy rainfall (0,031 liters per hour)



Kumaş

Sunset AS, dünyanın en büyük ve kaliteli PVC kumaş üreticisi olan SIOEN ve NAIZIL ile çalışma ortağıdır.

Türkiye'nin en geniş renk ve desen kartelası yalnızca Sunset tarafından tüketicilerin beğenisine sunulmaktadır.

Her yıl yinelen kumaş seçenekleri arasından yaşam alanınıza en çok yakışacak renk ve deseni bulacağınızdan eminiz.

SIOEN

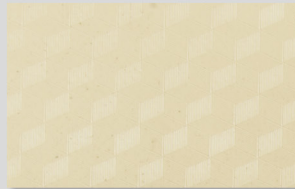
naizil[®]
COATED FABRICS

Teknik Özellikleri		
Kumaş	100 % PES, 1100 dTex	
Ağırlık	850 gr/m2	DIN ISO 2286/2 1998
Kabartma	LIN	
Karakteristik	ABUV/SOP	
Kaplama	1/1	
Kırılma Direnci (WARP) 2500 N/5cm		EN ISO 1421/ 1998
Kırılma Direnci (WEFT) 2300 N/5cm		EN ISO 1421/ 1998
Yırtılma Direnci(WARP) 250N		DIN 53363 2003
Yırtılma Direnci(WEFT) 200N		DIN 53363 2003
Yapıştırıcı Direnci 100 N/5 cm		EN ISO 2411 2000
Isı Direnci	-30 / + 70 C	DIN EN 1876/2 1998
Alev Geciktiriciği Class B		NF P 92 507 2004

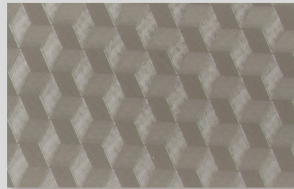
3D



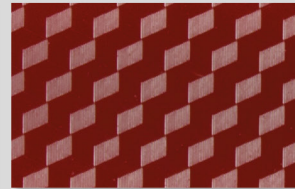
WHITE 1010 - 3D



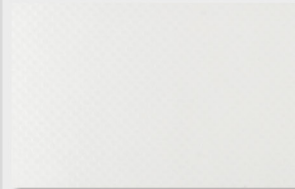
CREAM 2020 - 3D



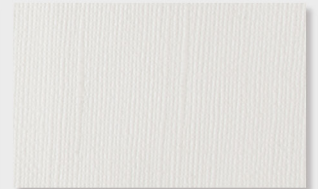
GREY 3030 - 3D



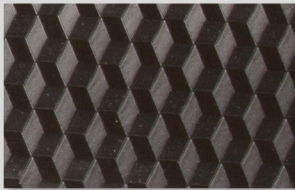
CLARET RED 6060 - 3D



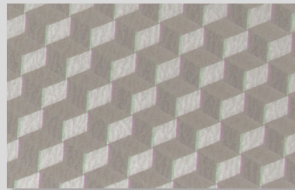
WHITE 8200 - BASIC



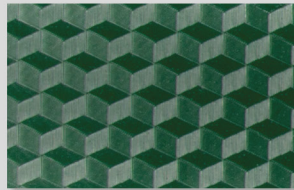
WHITE 9100 - BASIC



BLACK 7070 - 3D



METALLIC 4040 - 3D



GREEN 5050 - 3D



CREAM 8300 - BASIC



GREY 8100 - BASIC



CREAM 9200 - BASIC

Basic

Fabric

Sunset A.S. is a work partner of Sioen, which is largest and highest quality PVC fabric producer of the world.

Only Sunset presents the widest color and design color chart of Turkey to the taste of the customers.

We are confident that, among the fabric alternatives that are renewed every year, you will be finding the color and design that very well suits your living area.

Technical Properties		
Fabric	100 % PES, 1100 dTex	
Weight	850 gr/m2	DIN ISO 2286/2 1998
Boss	LIN	
Characteristic	ABUV/SOP	
Coating	1Jan	
Fracture Resistance (WARP)		EN ISO 1421/ 1998
Fracture Resistance (WEFT)		EN ISO 1421/ 1998
Tearing Resistance (WARP)		DIN 53363 2003
Tearing Resistance (WEFT)		DIN 53363 2003
Adhesive Resistance		EN ISO 2411 2000
Heat Resistance	-30 / + 70 C	DIN EN 1876/2 1998
Flame Retardant		NF P 92 507 2004

SEIVI





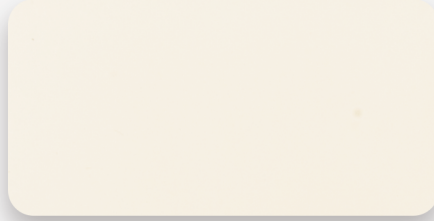
Alüminyum *Aluminium*

Alüminyum renk seçenekleri / *Color options for aluminum*

CLASSIC



WHITE 9016 - Classic



CREAM 9001 - Classic



GREY 7046 - Classic

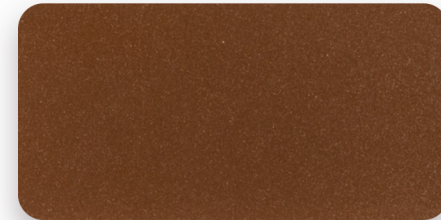
TEXTURE



WHITE 9028 - Texture



COOL GREY 7100 - Texture



BROWN 8100 - Texture

SPECIAL



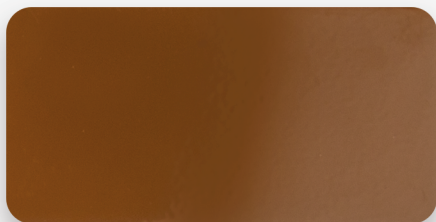
SAND CREAM 1032 - SPECIAL



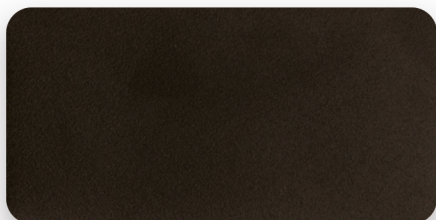
COPPER 8800 - SPECIAL



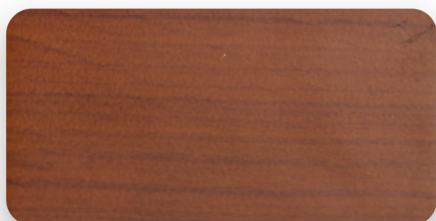
LIGHT WOOD 9533 - SPECIAL



BROWN 8007 - Classic



BLACK 9005 - Texture



DARK WOOD 9812 - SPECIAL





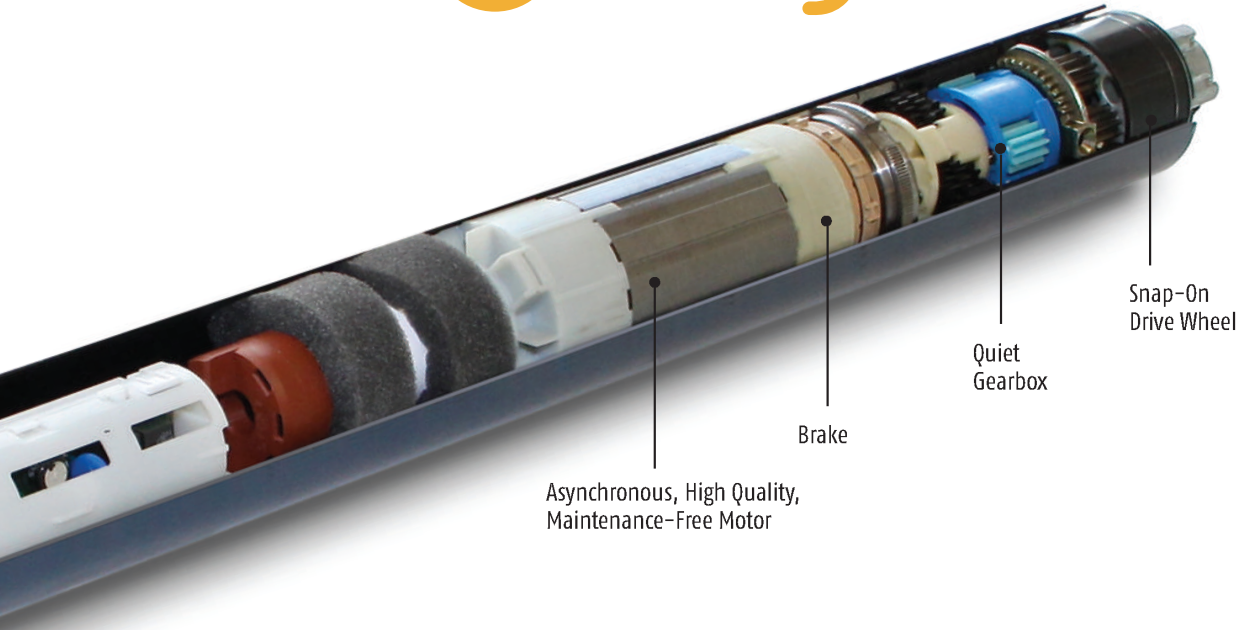
Motor

Sunset AS, dünyanın en kaliteli Motor Üreticisi Somfy markasının EXPERT sertifikalı bayisidir.

Dünyanın en önemli Tüp Motor üreticisi olan Somfy, ürümüzün size yıllarca sorumsuz bir şekilde hizmet etmesini sağlar.

Somfy Motor ve Somfy Uzaktan Kumandaları "5" yıl garantilidir.

somfy®

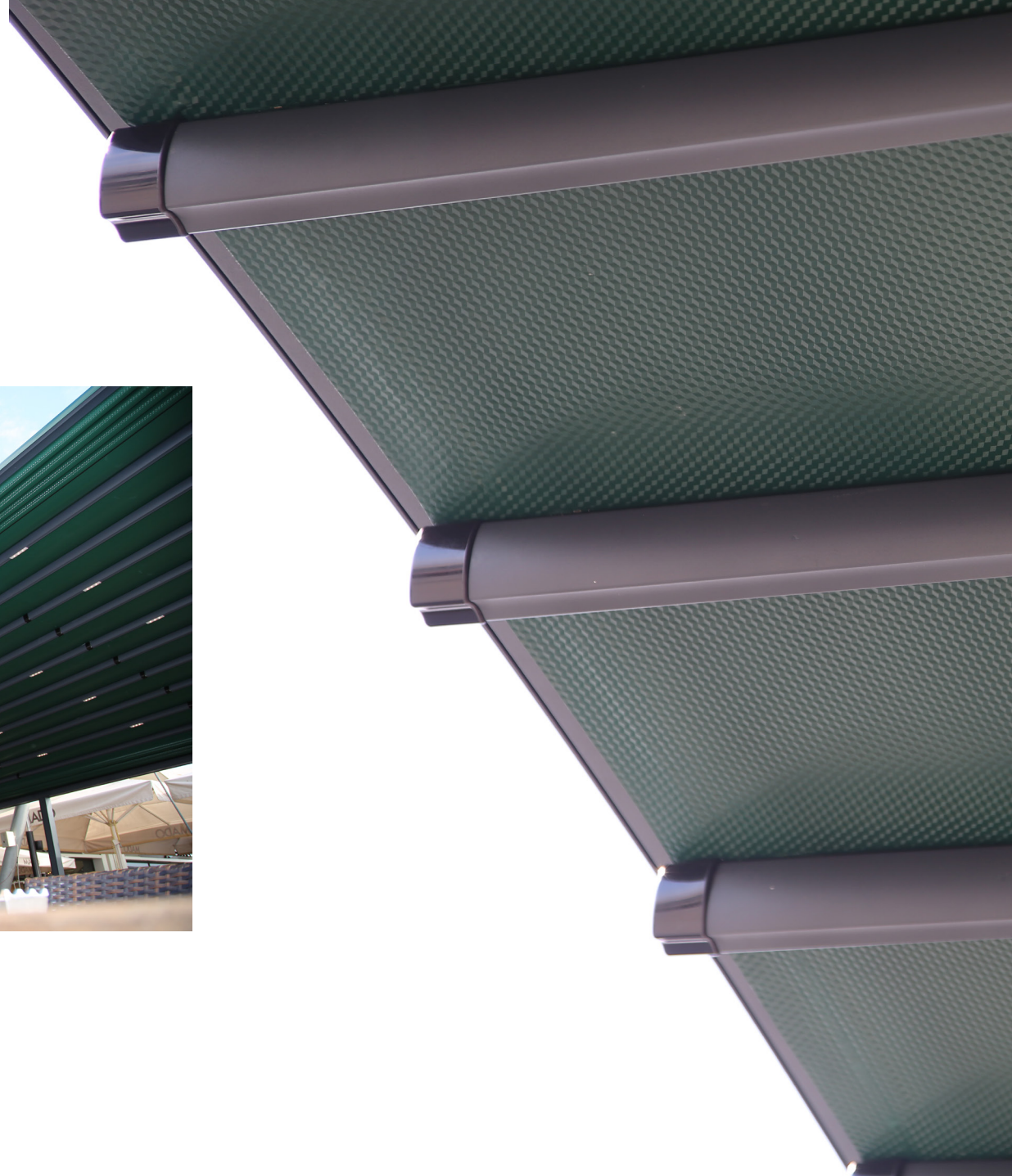
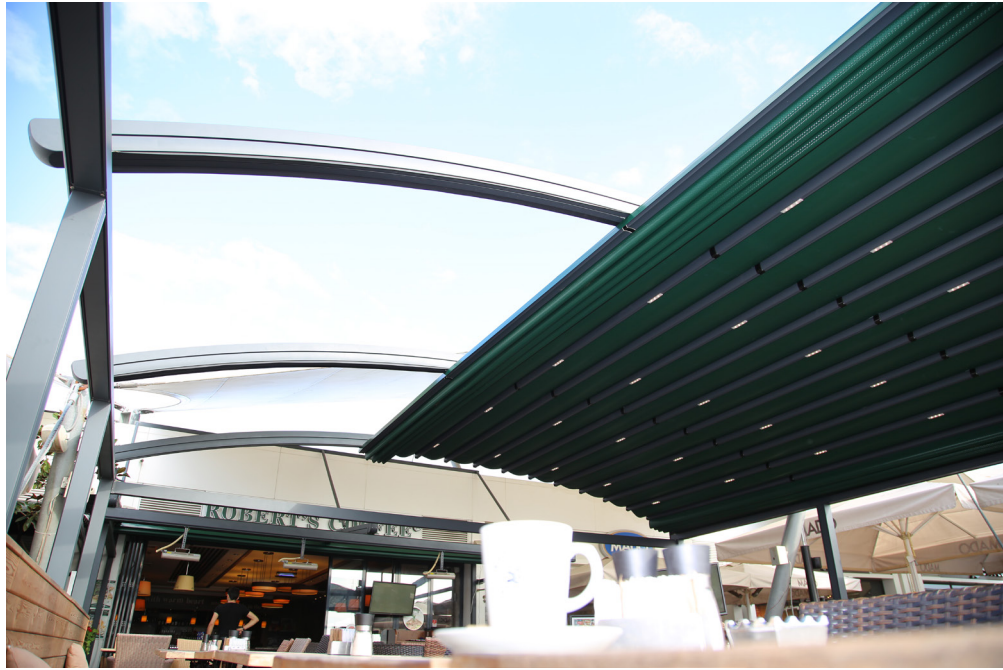


Motor:

Sunset A.S. is an Expert certified branch of Somfy brand, which is the finest quality engine producer of the world.

Somfy, which is the most important tube engine producer of the world, enables our product to serve you for many years without problems.

Somfy engines and Somfy Remote Controllers are guaranteed for a period of "5" years.





Aydınlatma

Sunset AS, aydınlatmanın ürünün görseelliğine kattığı değeri göz önünde bulundurarak, sektörde benzersiz ve en geniş kapsamlı aydınlatma seçeneklerini sizlerin beğenisine sunmaktadır.

Orijin; Ürünlerimizde kullanılmakta olan aydınlatma armatürleri çevre dostu LED modüller olup Türkiye orjinlidir.

“TRIPLE LIGHT” ile Sunset AS yaşam alanınıza en çok yakışacak aydınlatma modelinden birini seçme fırsatını sunmaktadır. Seçiminiz ürününüzü kişiselleştirmenize daha çok yardımcı olacaktır. Türkiye’de ve dünyada “3” seçenek şansı sadece SUNSET AS’de...

“RIGHT OF DIM” Sunset AS, Dimmer seçeneğini standart olarak hizmetinize sunmaktan onur duymaktadır. Artık Dimmer ihtiyacınız için yüzlerce Euro fark ödemek zorunda değilsiniz,



Beyaz - White



Sarı - Yellow



Amber

“COLORFUL LIGHT” ile Sunset AS LED aydınlatmada “Beyaz-Sarı-Amber” ve bu üç rengin arasındaki onlarca tonu beğeniyle kullanmanız için sizin hizmetine “standart” olarak sunmaktadır. Sunset müşterileri artık sadece “1” renk seçmek zorunda değil, çeşitliliğin yaşantınıza renk katmasına izin verir..

Siz düşleyin, biz yapalım...

Lighting

By taking into consideration that the lighting adds value on the visibility of the product, Sunset A.S. present the most wide-ranging and unique lighting alternatives to taste of yours.

Origin; *the lighting fittings that are used in our products are environmentally friendly LED modules and their origin is Turkey.*

In LED lighting, with “Colorful Light”, Sunset A.S. offers “White-Yellow-Amber” and tens of color tones in between these three colors to your service as “standard” for your admiringly use.

Now and then Sunset customers are not obliged to choose “1” color, let the variety add color to your life..

*With “**Triple Light**”, Sunset A.S. offers the opportunity to choose one of the lighting models that very well suit your living area.*

Your choice will help you more in personalization of your product. In Turkey and in the world, “3” choice opportunity is only available at Sunset A.S.

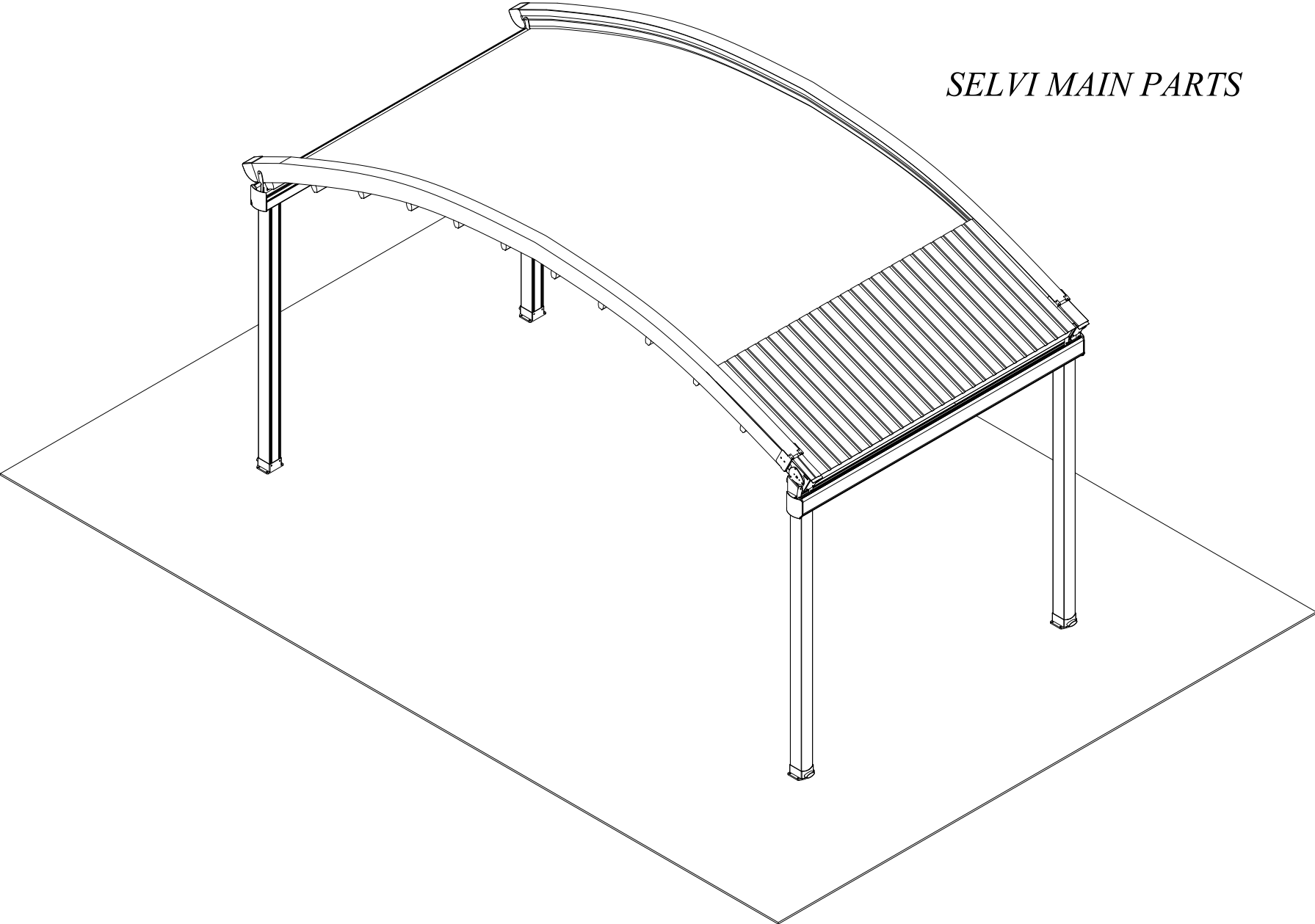
“RIGHT OF DIM” *Sunset A.S. honored to present the dimmer alternative as standard. Now and then, you do not have to pay hundreds of euros for your requirement of dimmer.*

You imagine, let us do it..

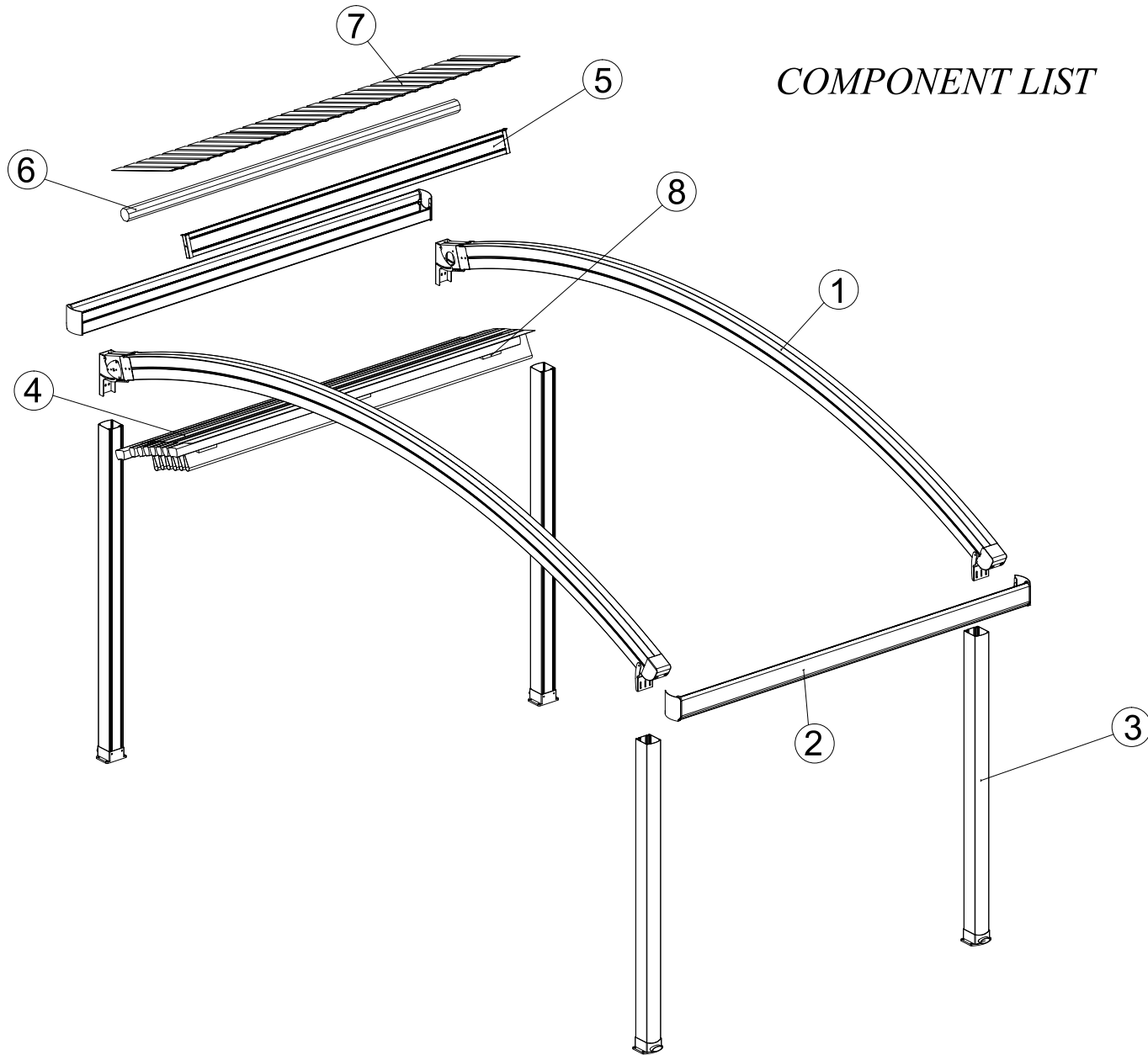
RIGHT OF DIM



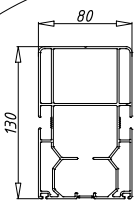
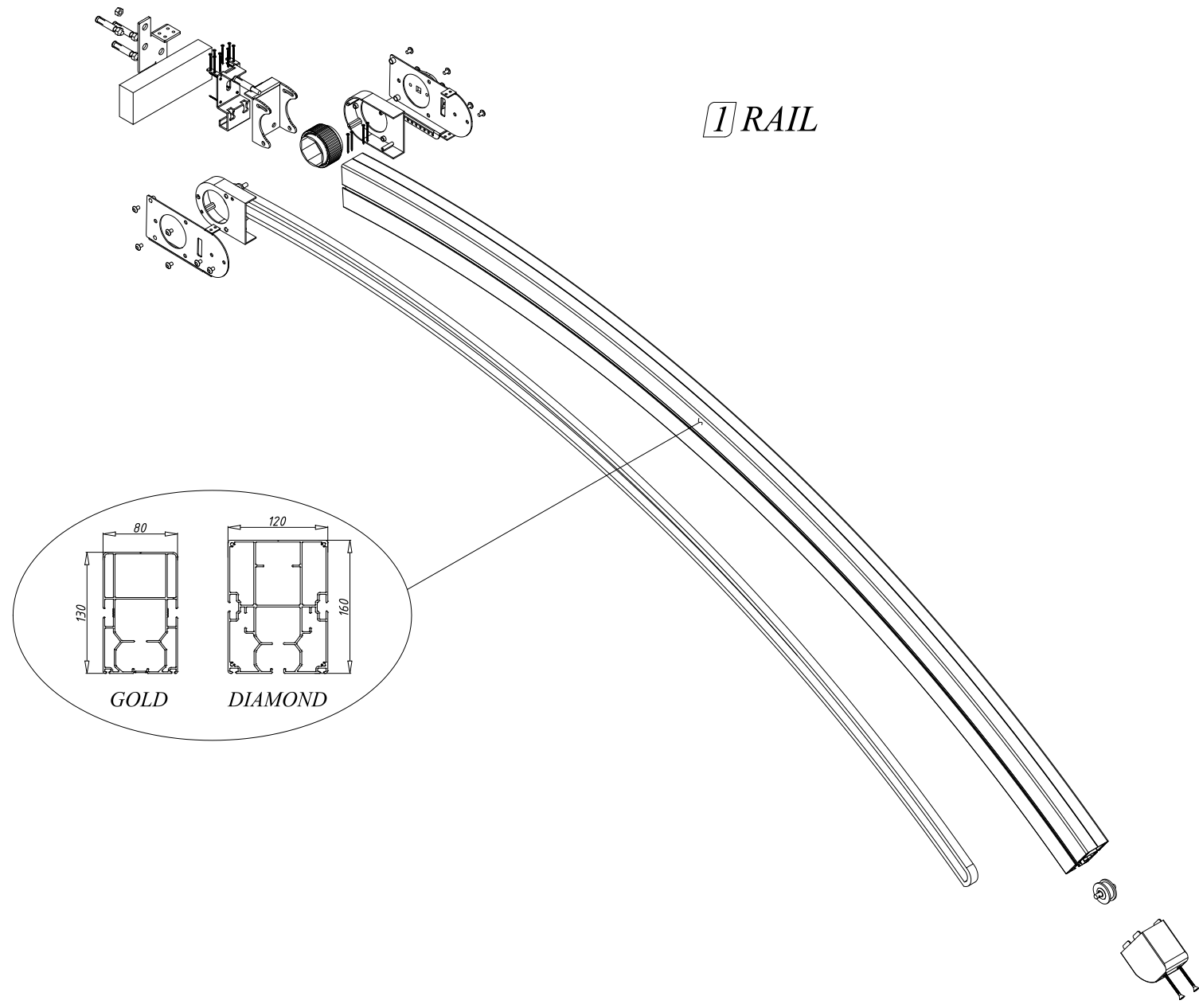
SELVI MAIN PARTS



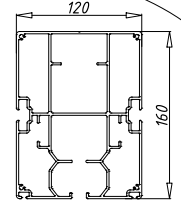
COMPONENT LIST



1 RAIL

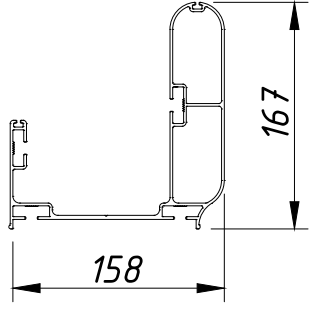
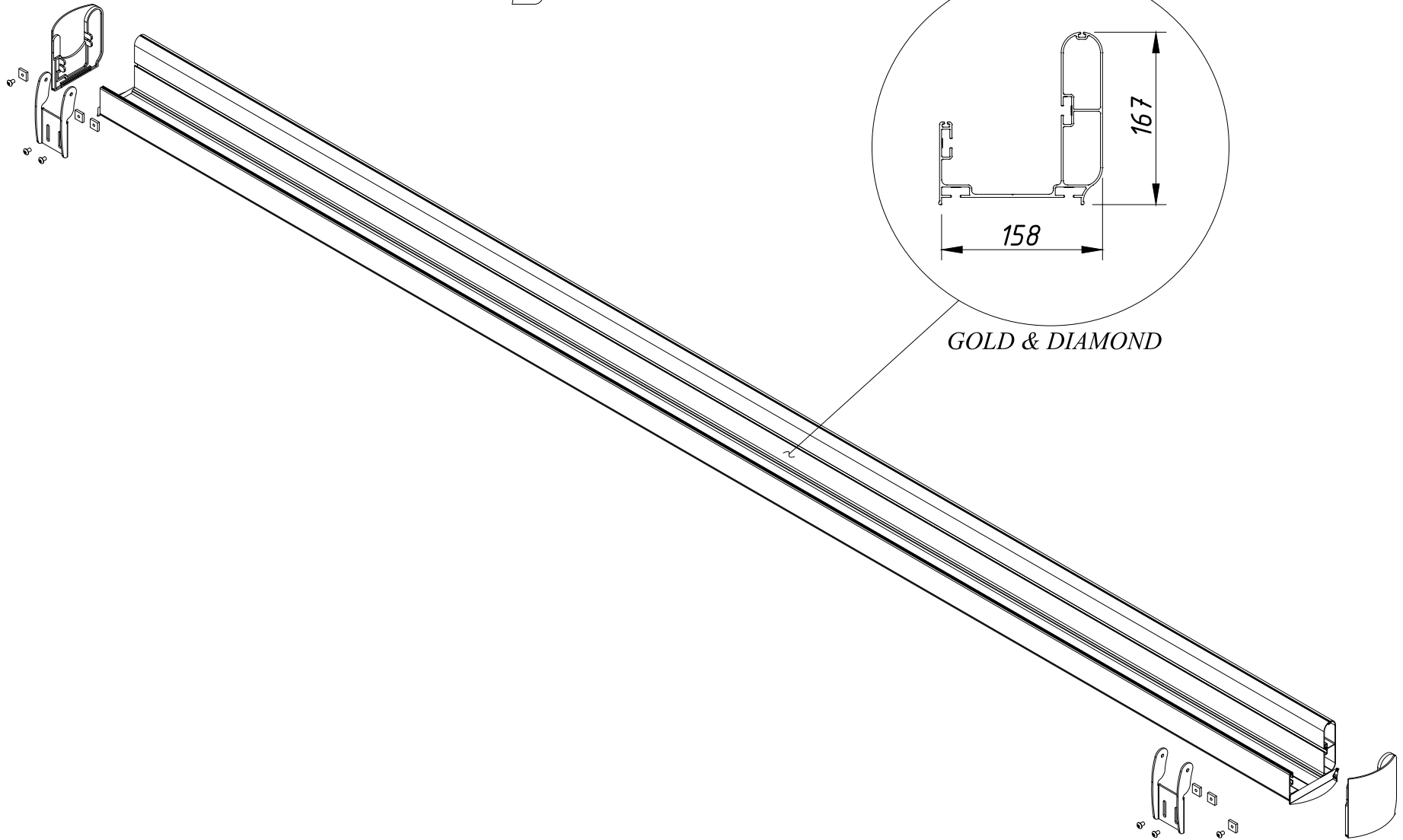


GOLD



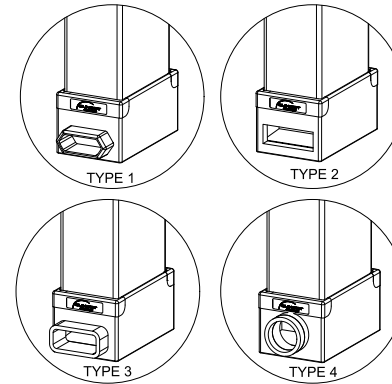
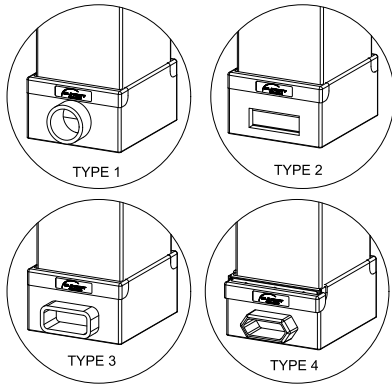
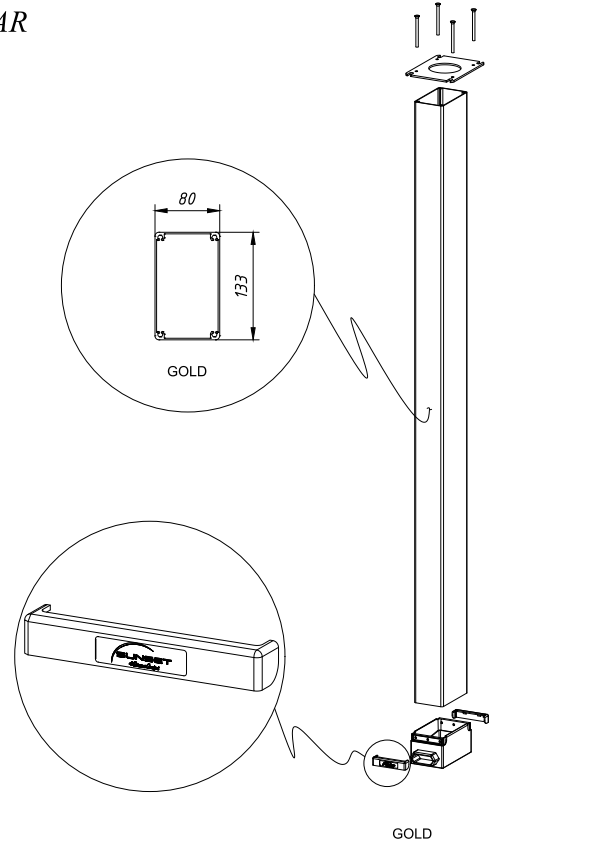
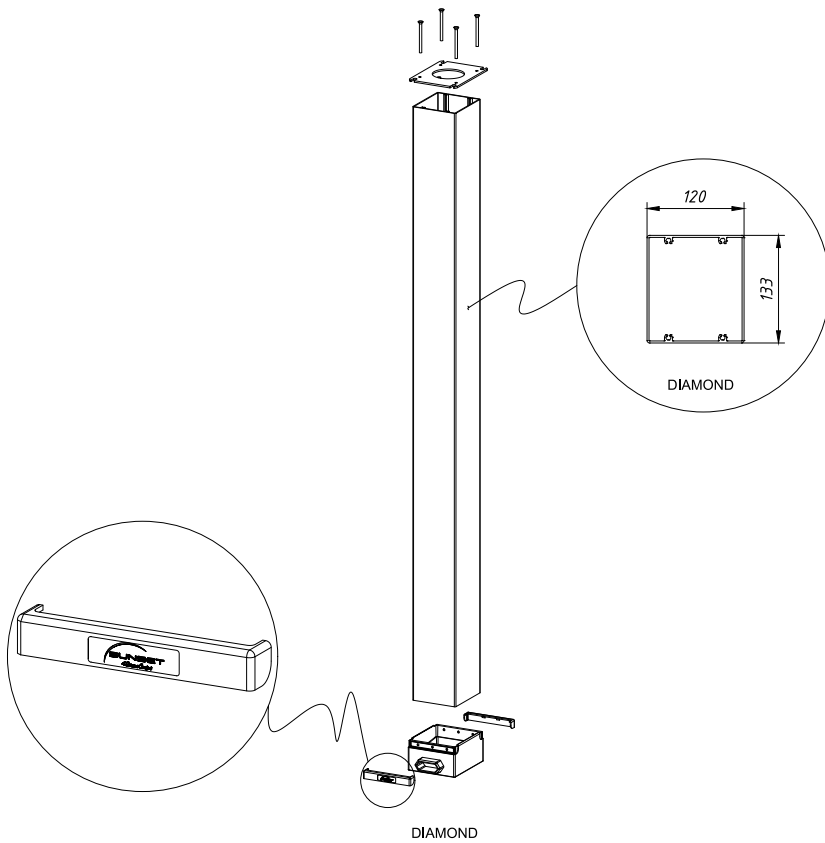
DIAMOND

2 GUTTER

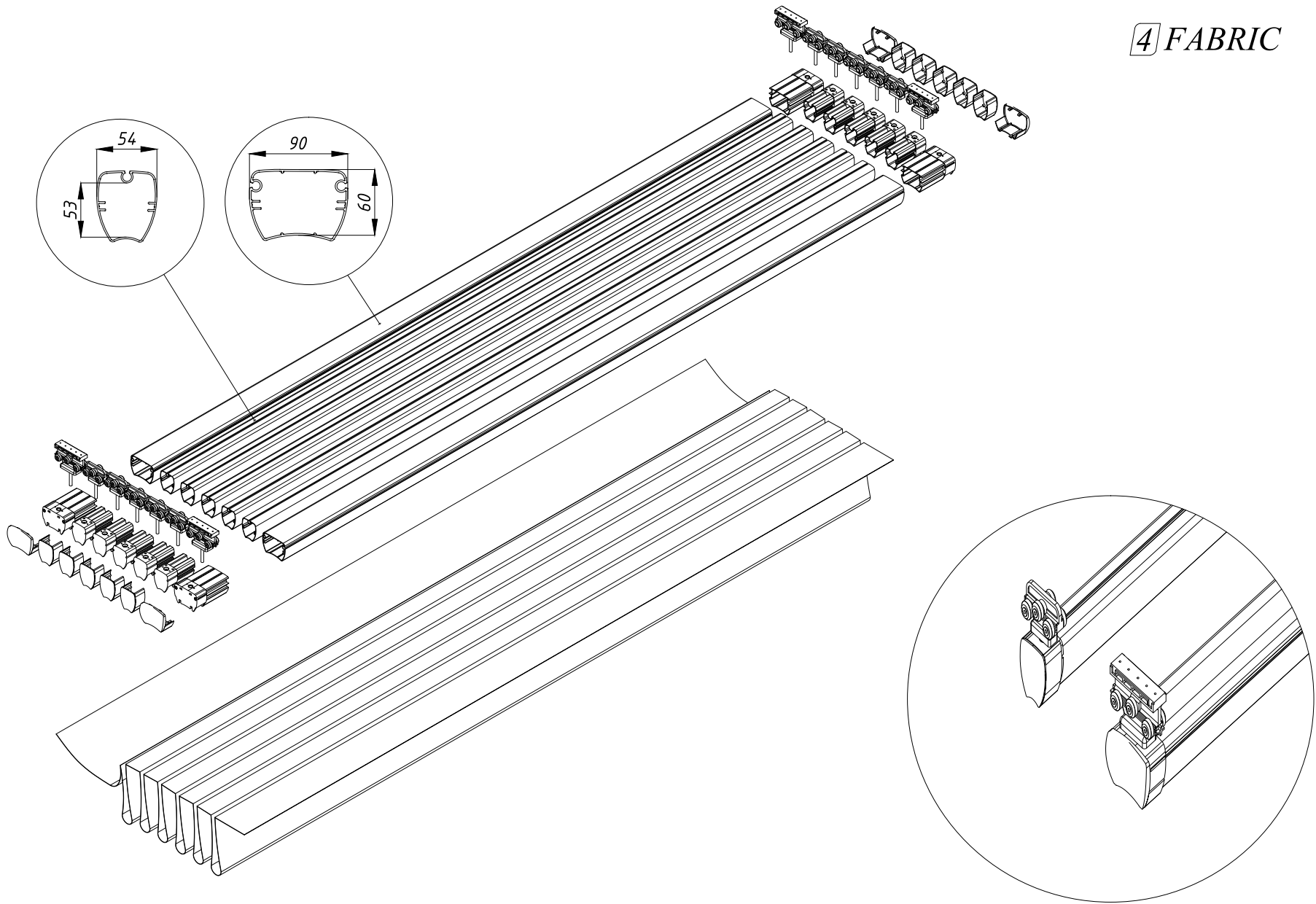


GOLD & DIAMOND

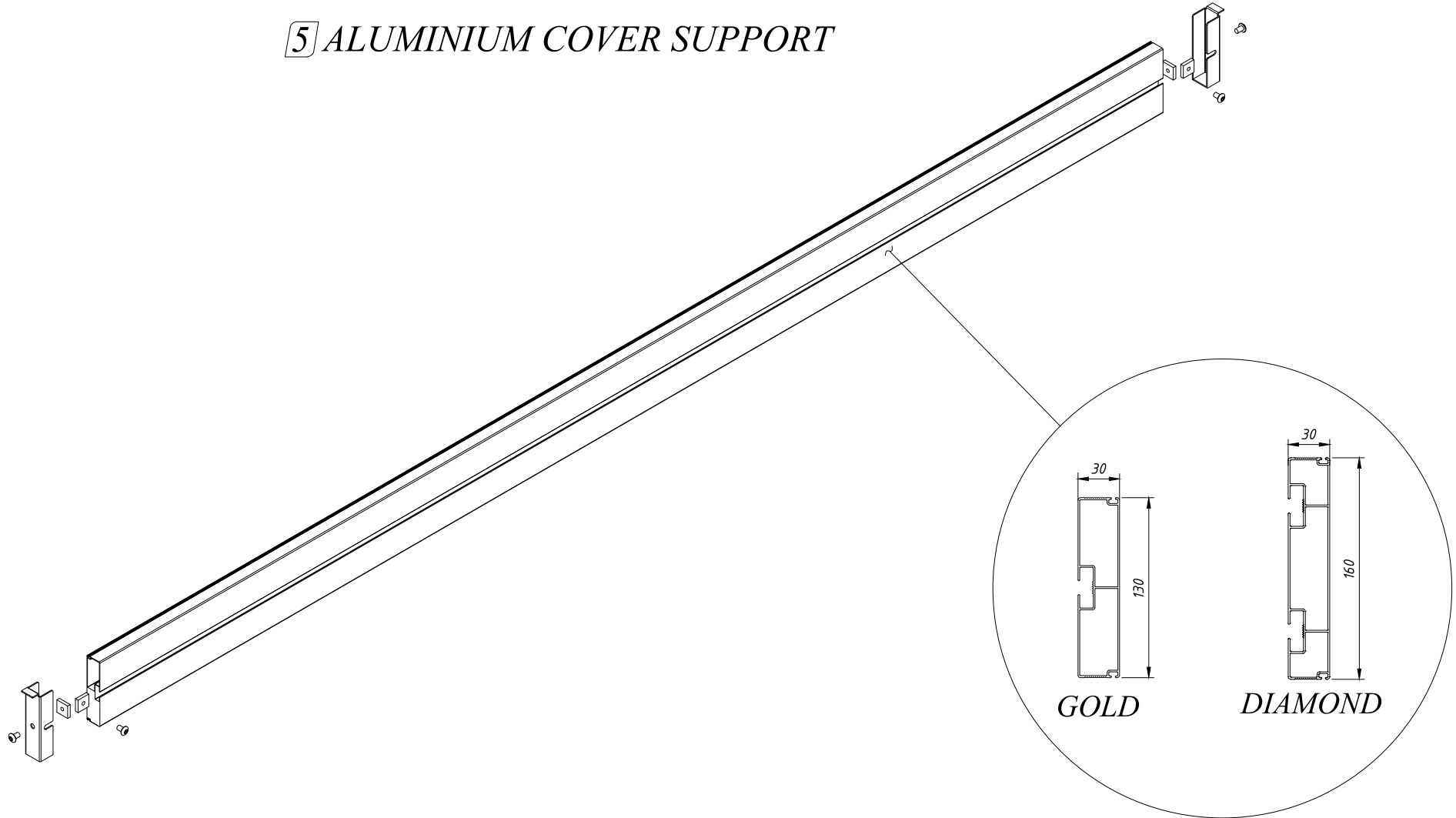
3 PILLAR



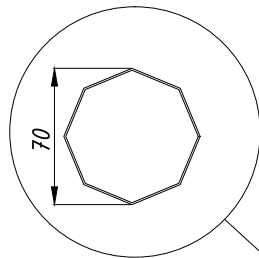
4 FABRIC



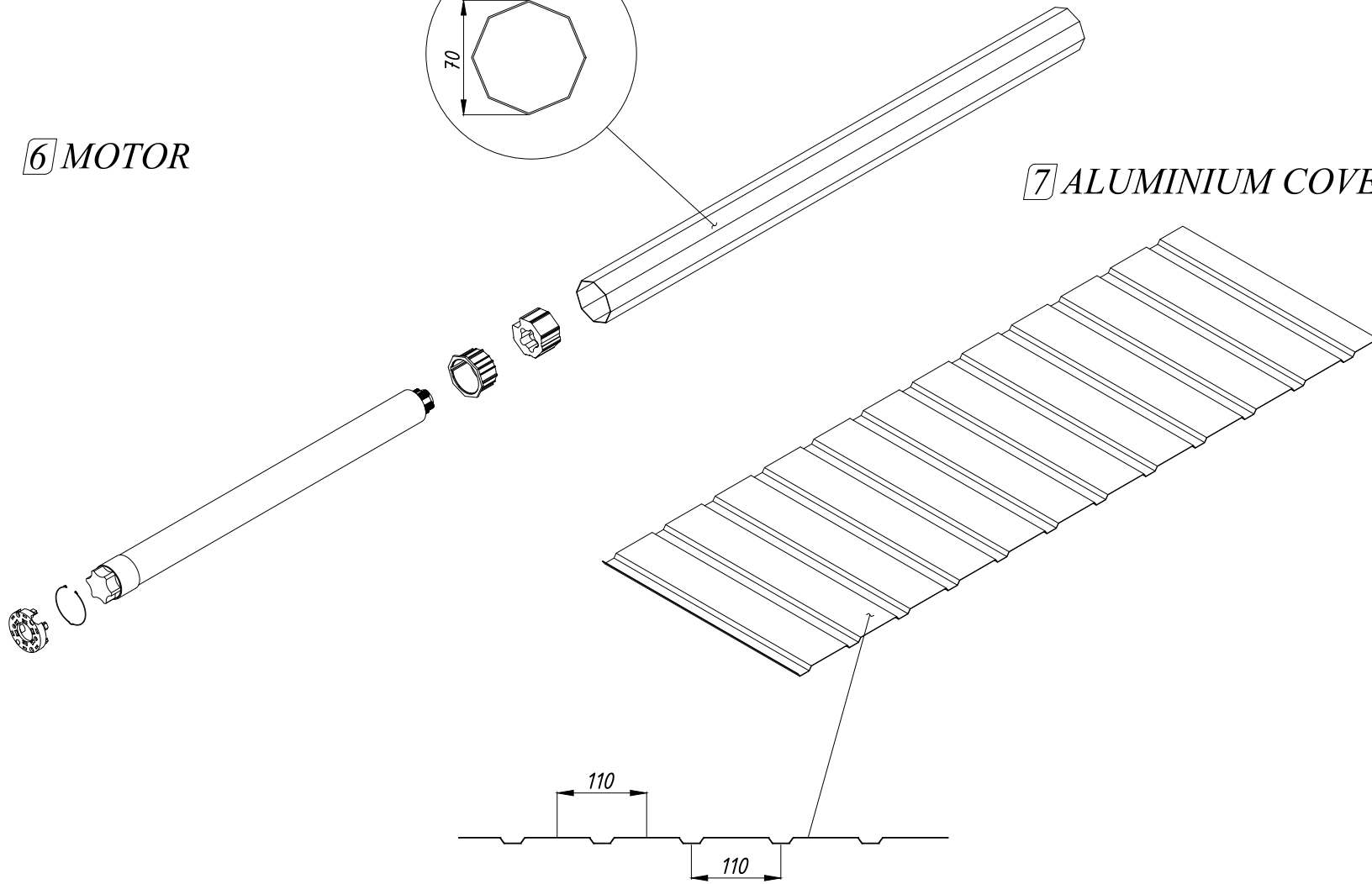
5 ALUMINIUM COVER SUPPORT



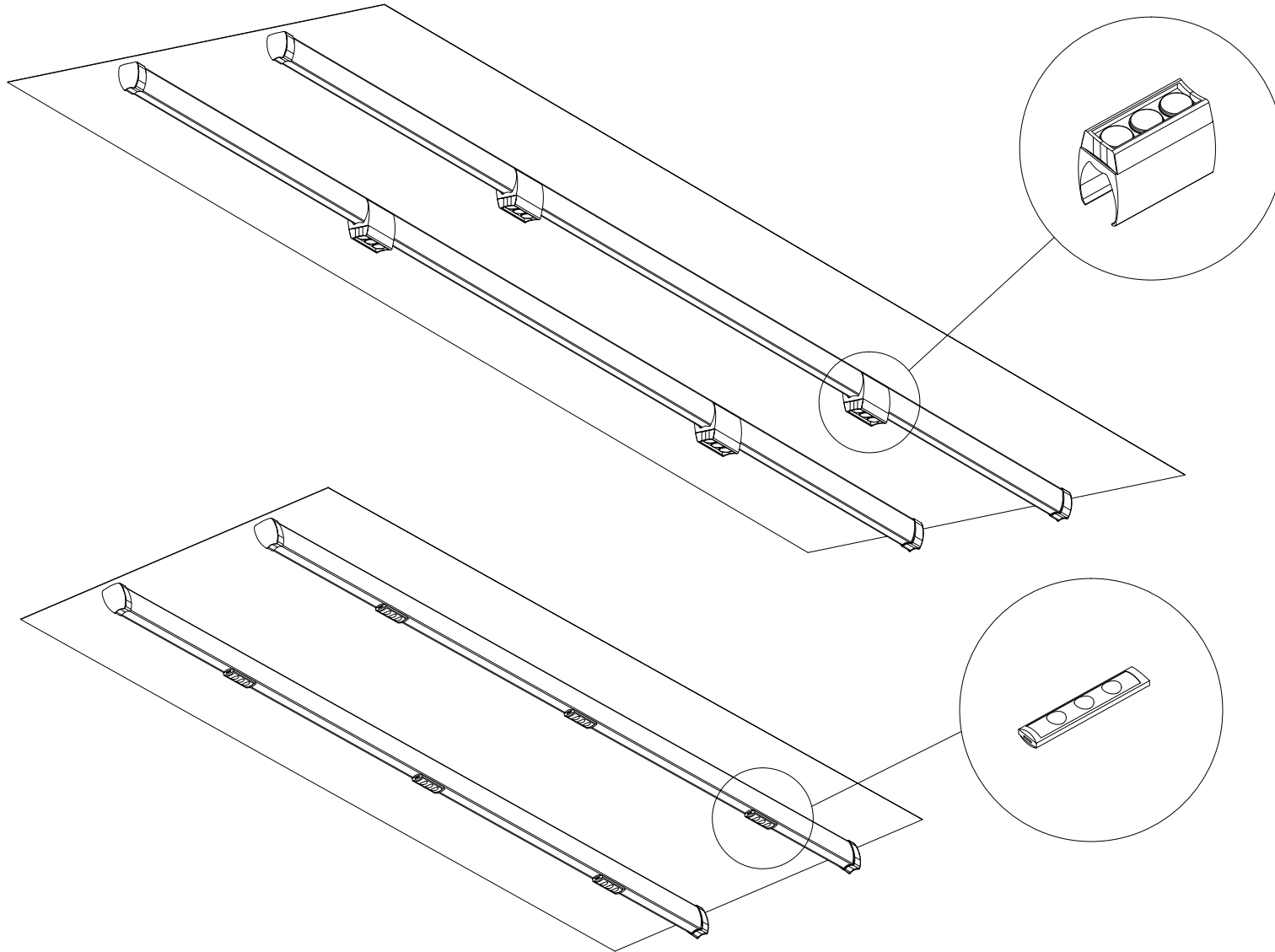
6 MOTOR



7 ALUMINIUM COVER



8 LIGHTING



Hakkımızda

Şirket Profili: Sunset AS, 2004 yılından beri yenilikçi tasarımlarını, yüksek kalite-uygun fiyat politikaları ile pekiştirerek müşterilerinin beğenisine sunmaktadır. Bugün yurt içinde ve dışında “yerel” olarak konumlanmış profesyonel yetkili bayileri aracılığı ile müşterilerine en ekonomik, güvenli ve hızlı Satış/Teknik servis hizmetini sağlayabilen yegane üretici konumundadır. Sunset AS, tasarım, projelendirme, uygun ve ekonomik malzeme seçimi, teknik detayların çözümü, üretimlerin yapımı gibi temel hizmetleri kadrosunda bulunan mimar, mühendis, tasarımcı ve her biri kendi konusunda uzman sertifikalı çalışanları ile siz değerli müşterilerimize vermektedir. Çalışmalarını müşteri memnuniyetini esas alan anlayışı ile uygulamış ve gelişmesini bu memnuniyetin gücü ile gerçekleştirmiştir. Sizleri memnun müşteri portföyümüzde görmek arzusu ve dileği ile saygılarımızı sunarız...



About Us

Company Profile: Since the year of 2004, Sunset A.S. presents its innovative designs enhanced with high quality-affordable price policies, to the taste of its customers.

Today, both domestically and abroad, the company is in a position as the only company that is able to deliver the most economical, secure and fast sales/technical maintenance service via the professional authorized dealers that are positioned as “local.

Sunset A.S. provides basic services like design, planning, selection of appropriate and affordable materials, resolution of the technical details and conduction of manufacturing with the architect,

engineer, designer employees in its payroll each of whom are certified and specialists in their respective fields.

The company has executed its studies with its understanding that takes the customer satisfaction as the basis and it has realized its progress with the power of this satisfaction. We pay our respects to you with the desire and wish of seeing you among our satisfied customer portfolio ...



Misyon ve Vizyon

Vizyon: Bugün olduğu gibi gelecekte de, ulusal ve uluslararası müşterilerimizin beklentilerini, bize olan güven ve destekleri ile aşmak, ve sürekli iyileştirmek amacındayız. Dürüstlük, çalışkanlık ve zamana saygı vazgeçilmez ilkelerimizdir. Misyon: Sahip olduğu güçlü teknik kapasite ve bilgiye yatırım yaparak; sağlık, emniyet ve çevre faktörlerinden ödün vermeden müşterilerine hızlı, ekonomik ve kaliteli çözümler sunan , sektöründe lider bir dünya firması olmaktır.

Mission and Vision

Vision: The same today as it will be tomorrow, we are aiming to exceed and continuously improve the expectations of our national and international customers. Honesty, assiduousness and respect for the time are our irrevocable principles.

Mission: The mission of our company is to become a global firm leader in its sector, that offers its customers fast, affordable and high quality solutions with the strong technical capacity that it posses and making investment to information and while at the same time, not sacrificing on the health, security and environmental factors.

Kalite Politikası

Bugün olduğu gibi gelecekte de, ulusal ve uluslar arası müşterilerimizin beklentilerini, bize olan güven ve destekleri ile sürekli iyileştirmek amacındayız. Her türlü kalitesizlik maliyetinin israf olduğunun bilincindeyiz. Dürüstlük, çalışkanlık ve zamana saygı vazgeçilmez ilkelerimizdir. Amaç ve ilkelerimizi gerçekleştirmek yolundaki ilerlememizi, çalışanların sürekli gelişim ortamındaki aktif katılımları ile sağlayacağımıza inanıyoruz.

Quality Policy

The same today as it will be tomorrow, we are aiming to continuously improve on the expectations of our national and international customers together with their trust and support on us.

We are aware of the fact that all sorts of inferiority cost are waste.

Honesty, assiduousness and respect for the time are our irrevocable principles.

We believe that we will be able to ensure our progress in the direction of realizing our goals and principles with the active contribution of the employees in a continuous development environment.



ISG Politikası

Bir işi yapmanın en iyi yolu, en güvenli olanıdır ilkesiyle hareket ederek, iş kazalarını önlemek ve çalışanlarımızın sağlığını korumak için temel hedeflerimiz;
-İSG konuları ile ilgili tüm yerel ve ulusal kanun, yönetmelik ve standartlara uyulup, bu doğrultuda hareket etmek,
-Meslek hastalıkları ve İSG konularındaki tüm riskleri değerlendirmek ve koruyucu önlemler almak,
-Tüm çalışanlarımızın katılımı ile tehlikeleri kaynağında yok etmek ve sıfır iş kazası ilkesini benimsemek,
-Başarıya ulaşmak ve sürekli gelişme için çalışanlarımızın İSG konusunda her türlü eğitimi almalarını sağlamak ve sürekli geliştirmek.
-İSG'nin başarıyla uygulanması ancak kurum çalışanlarının tamamının ortak çalışması ve desteği ile mümkündür.
-Bundan dolayı İSG uygulamaları tüm çalışanların sorumluluğudur ve kurum kültürünün vazgeçilmez bir parçasıdır.

Occupational Health and Safety Policy

By acting with the principle of “the best way to do a job is the safest way”, our main targets for preventing employment-industrial accidents and protecting the health of our employees are as follows;

- Related with the issues of occupational health and safety, complying with all local and national laws, regulations and standards, and acting in that way,*
- Evaluating all of the risks associated with the occupational illnesses and issues of occupational health and safety and taking protective measures,*
- With the participation of all of our employees, eliminating the threats at their sources and adopting the principle of zero employment-industrial accident, and*
- In order to achieve success and for continuous development, ensuring that our employees receive all sorts of trainings on the subject of occupational health and safety and developing them continuously.*

A successful implementation of occupational health and safety is possible only with the collaborative work and support of the employees of the corporation. For this reason, occupational health and safety practices are the responsibility of all employees and are among the irreplaceable constituents of the corporate culture.



Çevre Politikası

Çevreye saygı, insanın kendisine olan saygısıdır. Bu bilinç ile, ortak geleceğimiz olan yeşil bir dünya, temiz ve sağlıklı çevre için, temel hedeflerimiz;

- Hammadde ve enerji kaynaklarımızı tasarruflu kullanmak,
 - Atıklarımızı minimum düzeye indirerek kirliliği kaynağında azaltmak ve ortadan kaldırmak,
 - Ürünlerimizin kullanılmaz çöp haline gelmemesi için montajı ve ayrılabilmesi kolay şekilde tasarımı yapmak ve üretmek,
 - Geri dönüşebilecek malzemeler kullanarak faydalı atıklar elde etmek ve tekrar geri kazanmaktır.
- Bunları gerçekleştirmek için, tüm çalışanlarımızın sürekli gelişim ortamında çevre bilincini kazanmalarını ve etkin uygulamalar yapmalarını sağlamak amacındayız.

Environmental Policy

Respect for the environment is ones self-esteem. With this conscience, for a green world, clean and healthy environment, which is our common future, our basic goals are as follows;

- Use of raw materials and energy resources economically,*
 - Lowering and eliminating the pollution at its source by reducing our wastes to a minimum level,*
 - In order to prevent our products becoming unusable waste, designing and manufacturing them in a manner that is easy to assemble and separate, and*
 - Bu using recyclable materials, obtaining useful waste and recover it.*
- In order to realize these, we are aiming to ensure that, in a continuous development environment, all of our employees establish an environmental consciousness and conduct effective implementations.*

International Organization for Standardization 9001:2008

Sunset A.S. guarantees that it will provide its customers world-standard products that meet the requirements of International Organization for Standardization 9001:2008

Sunset A.S. has adopted its' faith to the principle that customer satisfaction could only be achieved and maintained by a quality product, as its basic principle.

CE Declaration of Conformity

With "CE DECLARATION OF CONFORMITY" Sunset A.S. guarantees that it meets the highest quality and security requirements of both domestic and international customers.

In that respect, in national and international markets, Sunset uses "1st class" materials as it has declared to its customers

and delivers these materials to its customers with the use of appropriate manufacturing methods.

"5" Years of Guarantee

*For all of the products manufactured by itself, Sunset A.S. provides "5" years of guarantee.
Within this period of time, delicately resolving your problems related with manufacturing and raw materials and taking the necessary precautions to prevent these problems repeat in the future,*

is an irrevocable element of Sunset A.S. quality policy.



ISO 9001:2008

Sunset AS, ISO 9001:2008 kalite belgesine haiz, müşterilerine dünya standartlarında ürün sağlayacağını garanti eder.

Sunset AS müşteri memnuniyetinin ancak kaliteli ürün ile kazanılabileceğini ve sürdürülebileceğinin ilkesine inancını temel ilke edinmiştir.



CE DECLARATION OF CONFORMITY

Sunset AS, "CE DECLARATION OF CONFORMITY" ile ulusal olduğu kadar uluslararası müşterilerine en yüksek kalite ve güvenlik ihtiyaçlarını karşılamakta olduğunu taahhüt etmektedir.

Bu kapsamda Sunset AS, ulusal ve uluslararası pazarda müşterilerine deklare ettiği "1.Sınıf" hammadde ve kaliteli üretim prosesi hedeflerine ulaşmak adına her türlü sistem, ekipman ve kalite kontrol süreçlerini büyük bir titizlikle yönetmektedir.



"5" Yıl Garanti

Sunset AS üretimini gerçekleştirdiği tüm ürünlere "5" yıl garanti vermektedir.

Bu süre içinde üretim ve hammadde kaynaklı tüm sorunlarınızı büyük bir özenle çözmek ve benzer sorunların bir daha yaşanmaması için gerekli tedbirleri almak

Sunset AS'ın kalite politikasının vazgeçilmez bir parçasıdır.



444 6 435 www.sunsettente.com

SEIVI