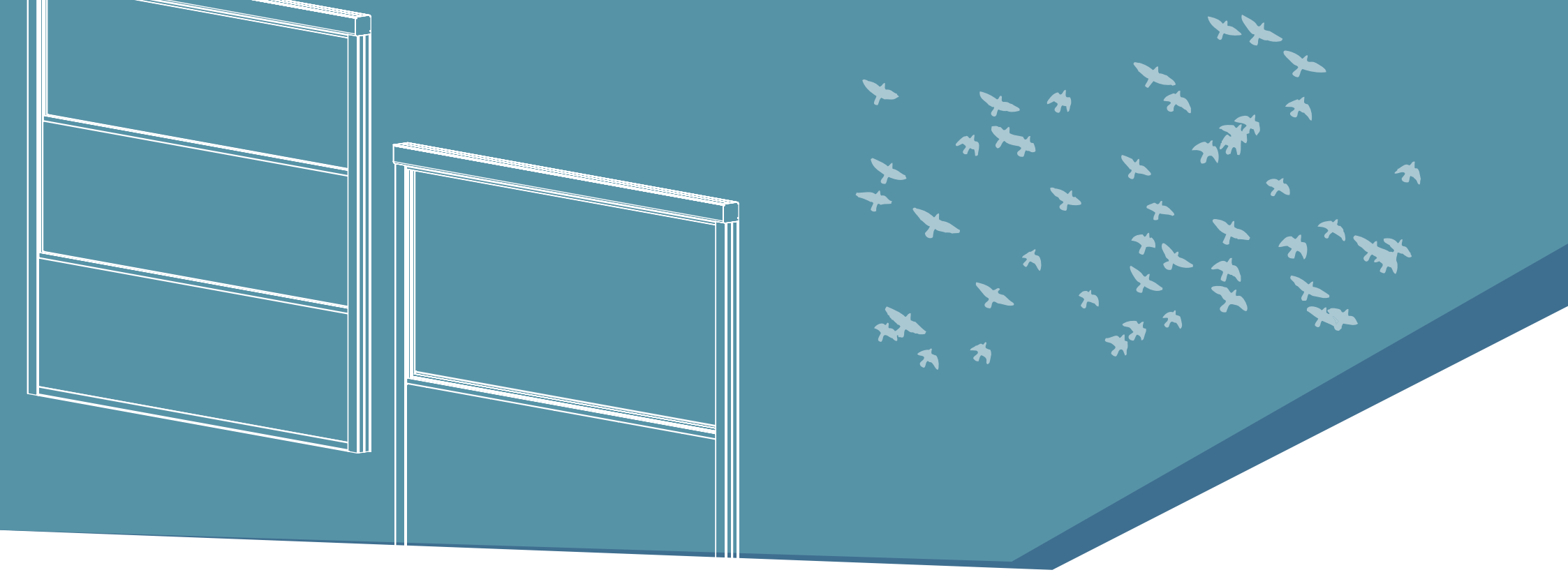




V E R L A S S

SUNSET  
*4 Seasons Comfort*



VERLASS

**Verlass Cam Sistemleri  
Sunset AS'nin özellikle  
pergola sistemlerine  
cam sistemi  
entegrasyonu adına  
getirdiđi çözümdür.**

*Verlass Glass Systems is the  
solution that Sunset AS brings  
in particular to glass systems  
integration to pergola systems.*

Verlass Cam Sistemleri dikey ekseninde çalışan motorlu ve kumandalı cam bir cam sistemidir.

Verlass Giyotin sistemlerimiz özellikle pergola ürünlerimizde kullanılmak üzere tasarlanmış olup, hem tasarımı hem de fonksiyonallite açısından tamamlayıcı bir üründür.

Bununla beraber esnek ve uyarlanabilir konstrüksiyon yapısı ile ihtiyacınız olan her alanda güvenle uygulayabilirsiniz.

Sistem 2 ya da 3 kanatlı olarak üretilen camların yan bölümlerinde bulunan ray profilleri üzerine montajı ile kurulur.

Sistemin üst kısmında bulunan motor kutusu çelik zincir ve dişliler vasıtası ile sistemi açar ve kapatır.

Verlass giyotin cam sistemleri, uygulandığı eğimli zeminlerde "3,5 cm" ye kadar ulaşan eşsiz balance seçeneği ile diğer sistemlerin oldukça önündedir.

İki zincirden oluşan sistemde her zincir 1800 kg.'lık bir taşıma kapasitesine sahiptir

*Verlass Glass Systems is a motorized and controlled glass system with vertical axis.*

*Our Verlass Guillotine systems are complementary in terms of both design and functionality, specially designed for use in our pergola products.*

*However, with a flexible and adaptable construction structure, you can safely apply any area you need.*

*The system is installed on the rail profiles located in the side sections of the glass produced as 2 or 3 wings.*

*The engine box at the top of the system opens and closes the system by means of steel chains and gears.*

*Verlass guillotine glass systems are well ahead of other systems with the unique balance option reaching up to "3,5 cm" on sloping floors.*

*Each chain in the two-chain system has a carrying capacity of 1800 kg*



## Model Seçenekleri:

Verlass giyotin cam sistemleri “Albatro” ve “Cormorano” modelleri ile beğeninize sunulmaktadır.

### Albatro

Albatro serisi Single-8mm Temperli cam ile üretilmektedir.

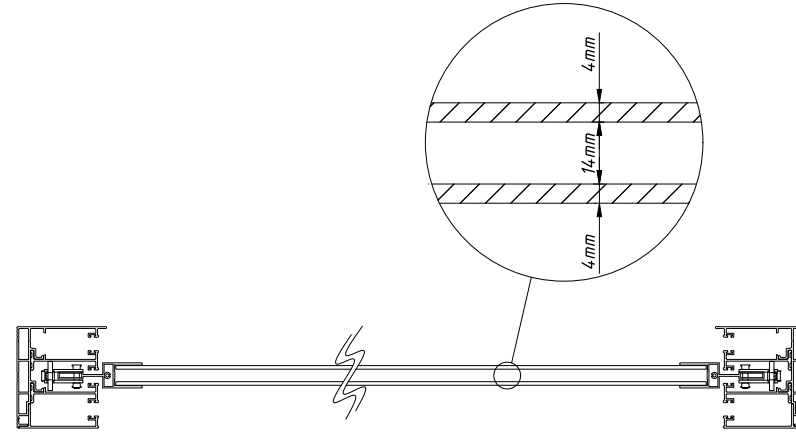
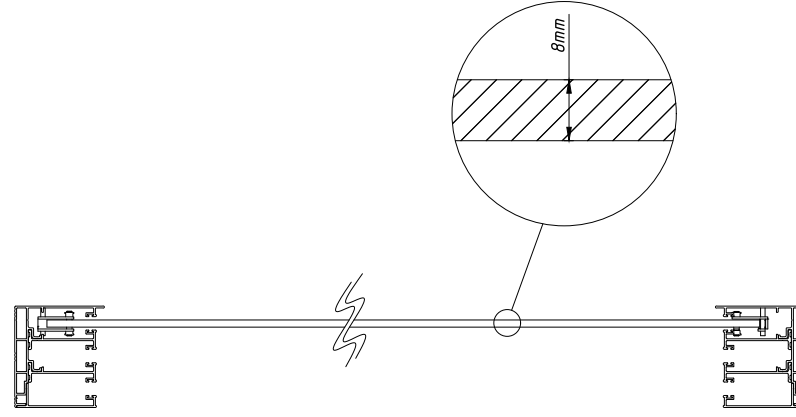
### Cormorano

Cormorano serisi ise “4+14+4” izolasyonlu cam ile imal edilen serimizi oluşturur.

#### Model Options:

*Verlass guillotine glass systems are presented with “Albatro” and “Cormorano” models.  
Albatro series is produced with Single-8mm Tempered glass.*

*The Cormorano series creates a series made of “4 + 14 + 4” insulated glass.*



## Kullanım Şekli

Hem Albatro hem de Cormarona kullanım amacınız ve bütçeniz dahilinde size uzun yıllar hizmet edecek güvenilir sistemlerdir.

İster restaurant, cafe, bar gibi ticari alanlarda; isterseniz evlerinizde fonksiyonel ve oldukça şık tasarımı ile farklılık yaratır.

### **Method of Use:**

*Both Albatro and Cormarona are reliable systems that will serve you for many years to your intended use and budget.*

*Whether it is in commercial areas such as restaurants, cafes, bars; If you want a functional and very stylish design in your home makes a difference.*





## Ölçülendirme

Verlass üretimi için ihtiyaç durulan ölçüler aşağıdaki gibidir:

A: Toplam Genişlik

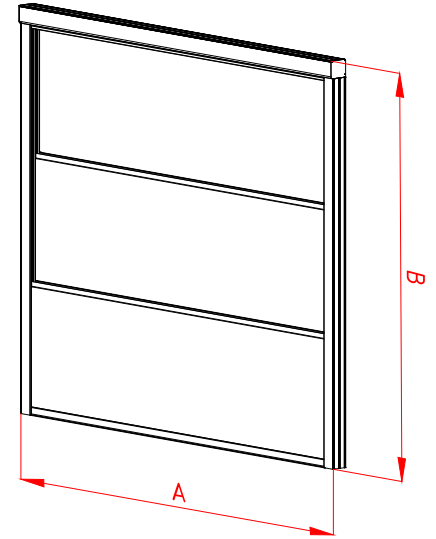
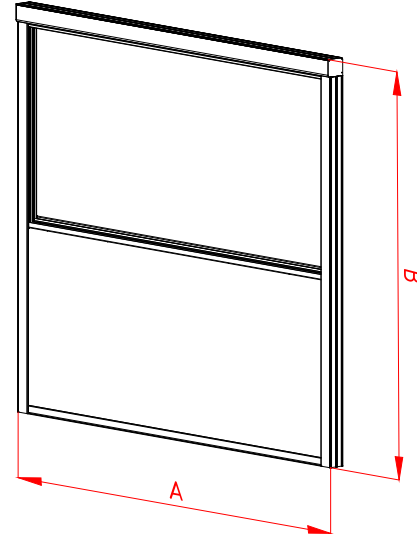
B: Toplam Yükseklik

### *Dimensioning*

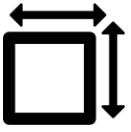
*The dimensions required fro the manufacturing of Verlass are as provided below;*

*A: Total width*

*B: Total projection*

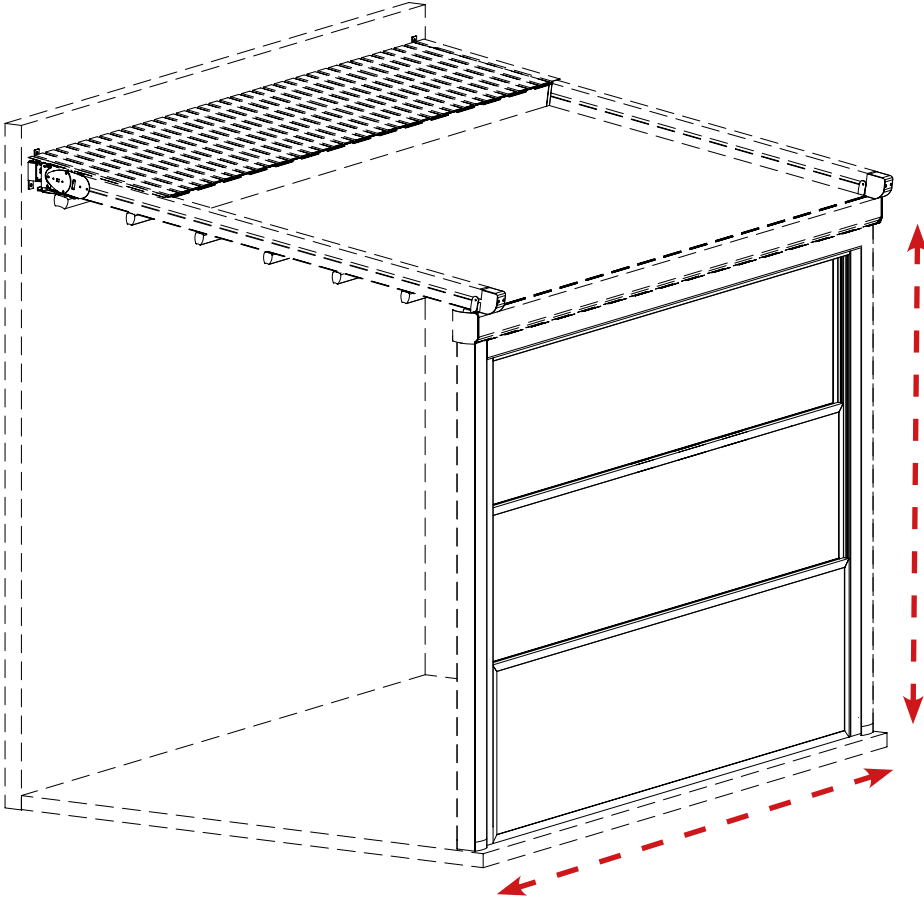






## Limitler

Verlass üretiminde belirlenmiş alt ve üst ölçü sınırları aşağıdaki tabloda verildiği gibidir:



## Limits

Upper and lower measurement limits that are determined for the manufacturing of Verlass are as provided below;

### Albatro

	200 cm	225 cm	250 cm	275 cm	300 cm	325 cm	350 cm	375 cm	400 cm
175 cm	✓	✓	✓	✓	✓	✓	✓	✓	✓
200 cm	✓	✓	✓	✓	✓	✓	✓	✓	✓
225 cm	✓	✓	✓	✓	✓	✓	✓	✓	✓
250 cm	✓	✓	✓	✓	✓	✓	✓	✓	✓
275 cm	✓	✓	✓	✓	✓	✓	✓	✓	✓
300 cm	✓	✓	✓	✓	✓	✓	✓	✓	✓
325 cm	✓	✓	✓						
350 cm	✓	✓	✓						

### Cormorano

	200 cm	225 cm	250 cm	275 cm	300 cm	325 cm	350 cm	375 cm	400 cm
175 cm	✓	✓	✓	✓	✓	✓	✓	✓	✓
200 cm	✓	✓	✓	✓	✓	✓	✓	✓	✓
225 cm	✓	✓	✓	✓	✓	✓	✓	✓	✓
250 cm	✓	✓	✓	✓	✓	✓	✓	✓	✓
275 cm	✓	✓	✓	✓	✓	✓	✓	✓	✓
300 cm	✓	✓	✓	✓	✓	✓	✓	✓	✓
325 cm	✓	✓	✓						
350 cm	✓	✓	✓						



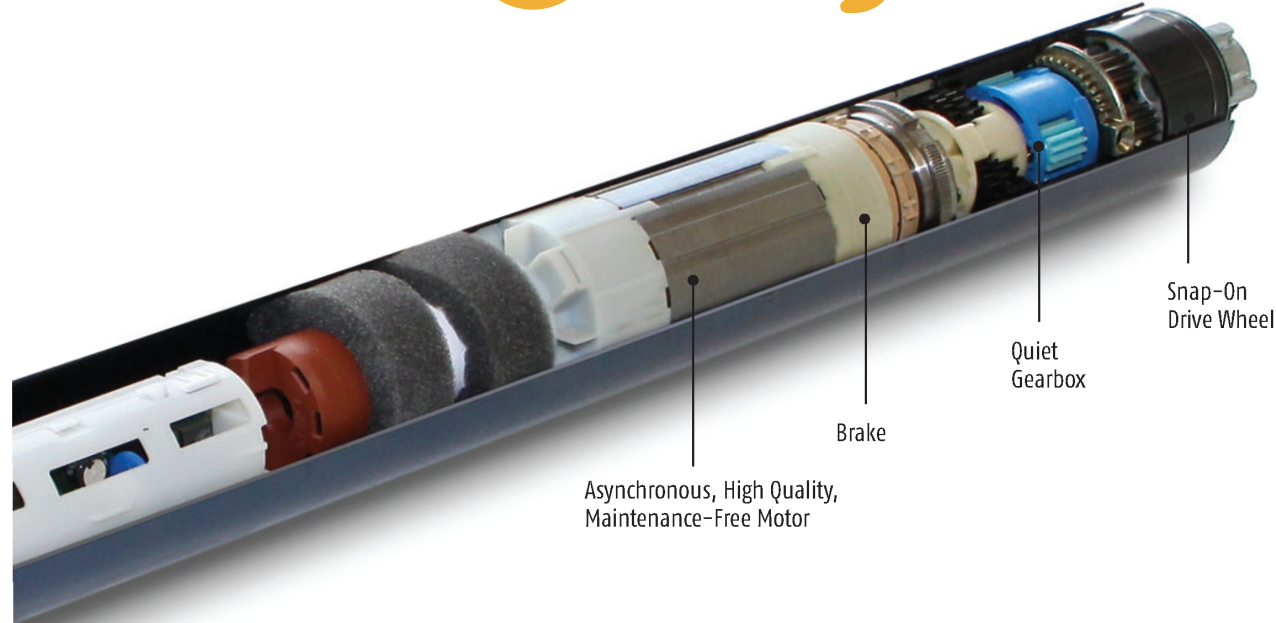
## Motor

Sunset AS, dünyanın en kaliteli Motor Üreticisi Somfy markasının EXPERT sertifikalı bayisidir.

Dünyanın en önemli Tüp Motor üreticisi olan Somfy, ürümüzün size yıllarca sorumsuz bir şekilde hizmet etmesini sağlar.

Somfy Motor ve Somfy Uzaktan Kumandaları "5" yıl garantilidir.

# somfy®



### Motor:

*Sunset A.S. is an Expert certified branch of Somfy brand, which is the finest quality engine producer of the world.*

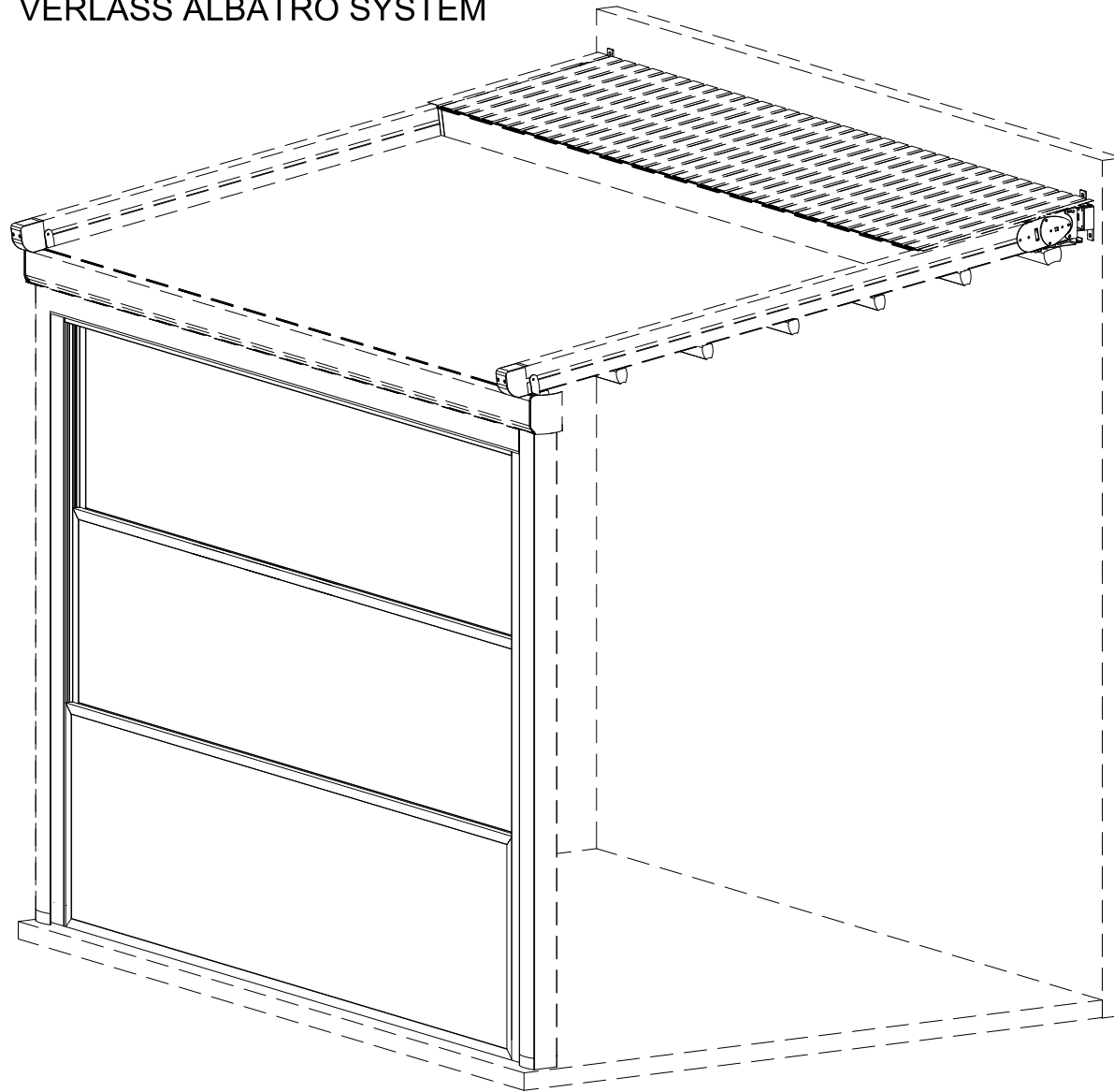
*Somfy, which is the most important tube engine producer of the world, enables our product to serve you for many years without problems.*

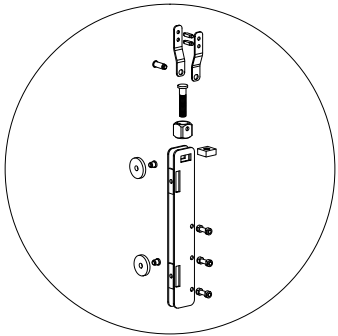
*Somfy engines and Somfy Remote Controllers are guaranteed for a period of "5" years.*



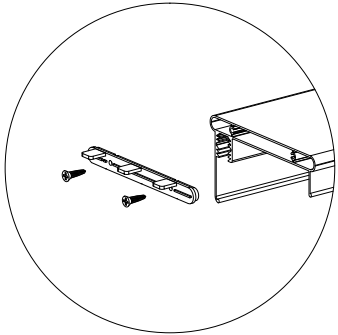
# VERLASS ALBATRO SYSTEM

Albatro

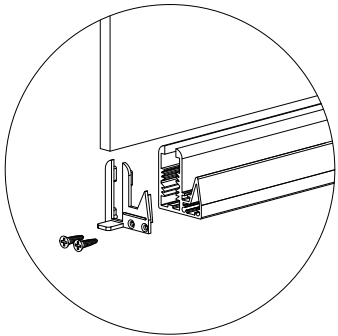




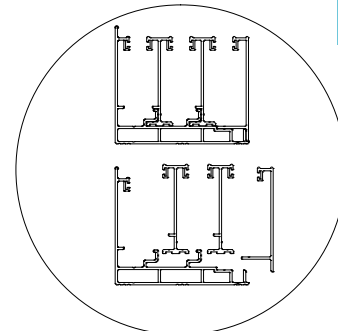
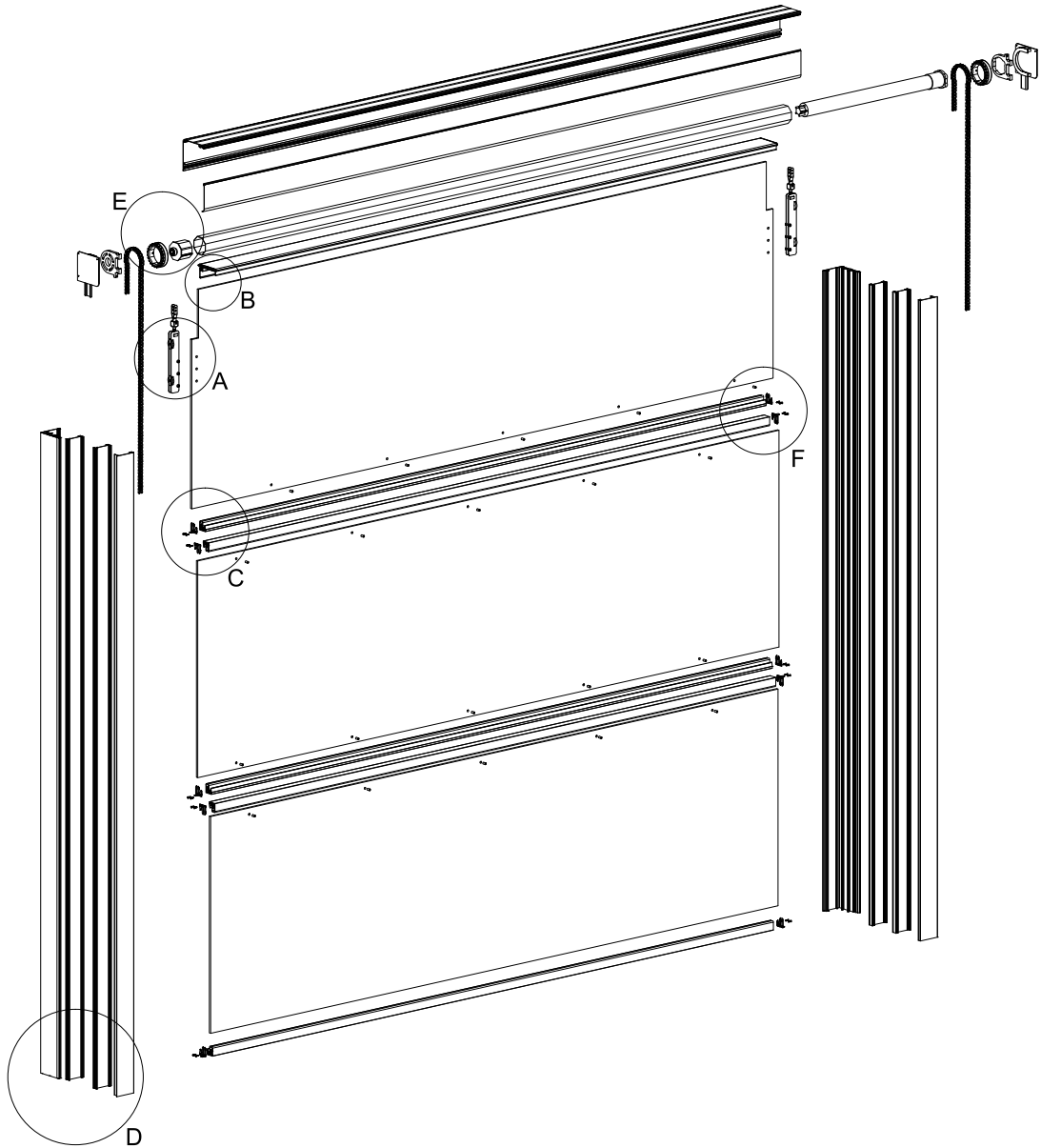
DETAIL "A"



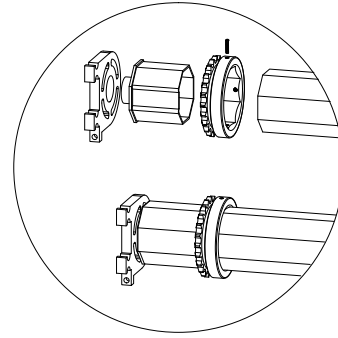
DETAIL "B"



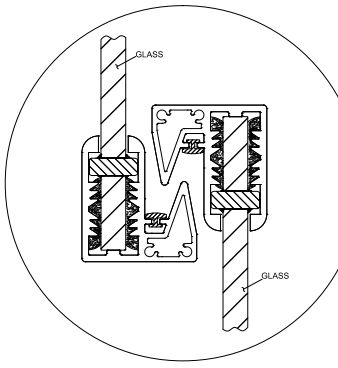
DETAIL "C"



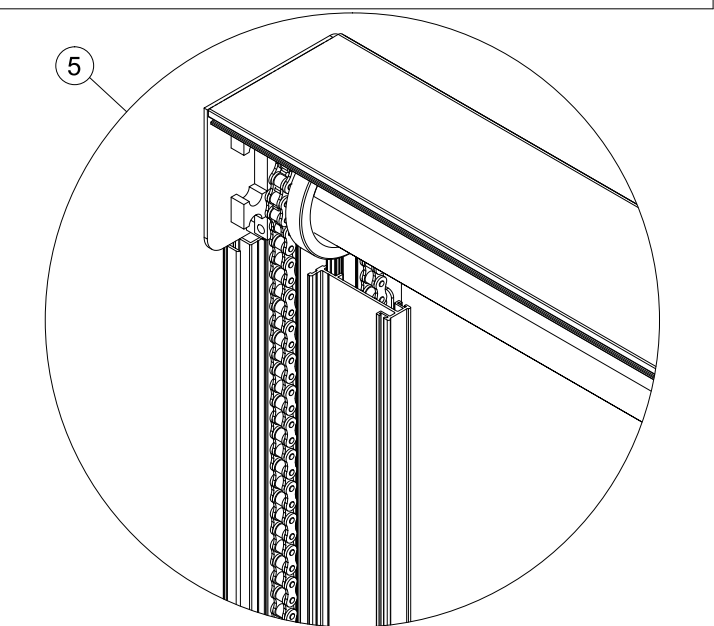
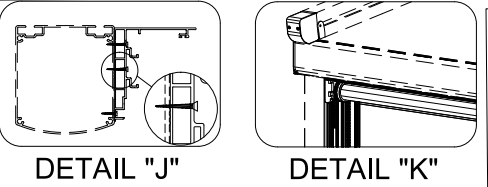
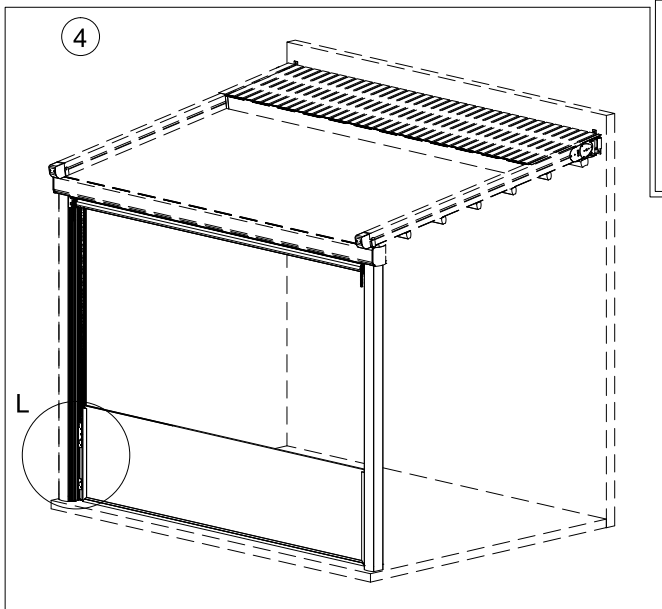
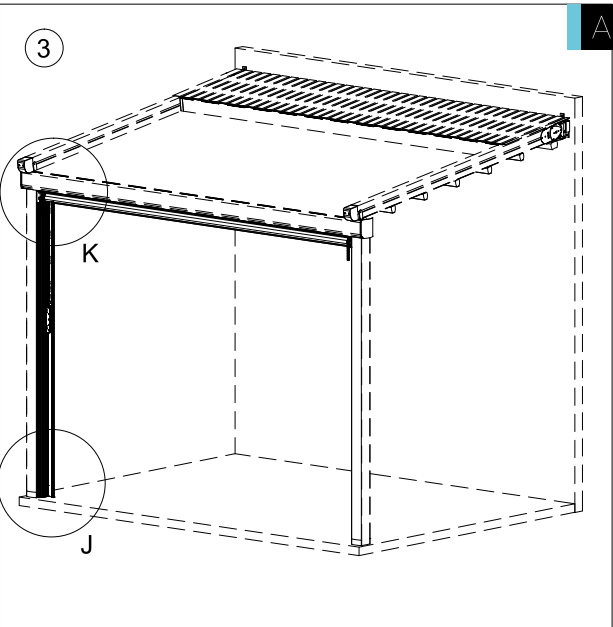
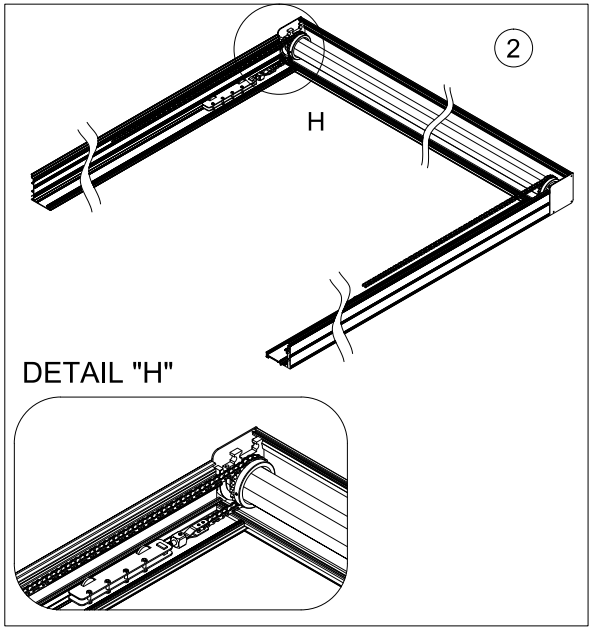
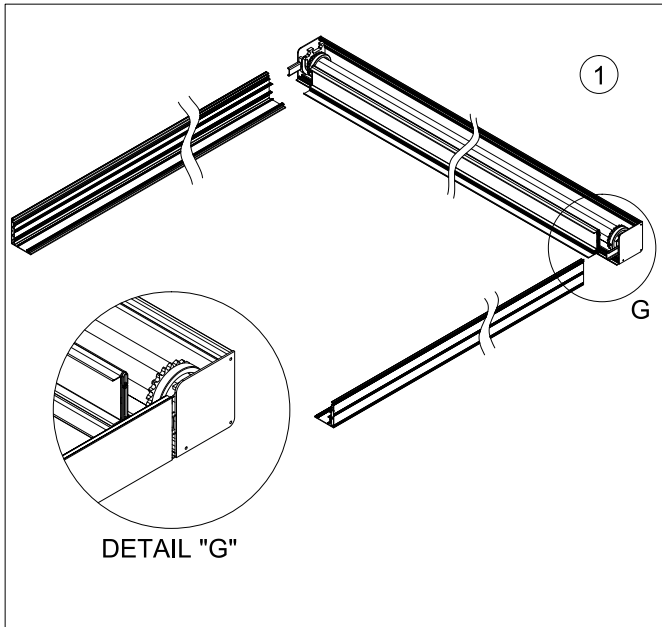
DETAIL "D"

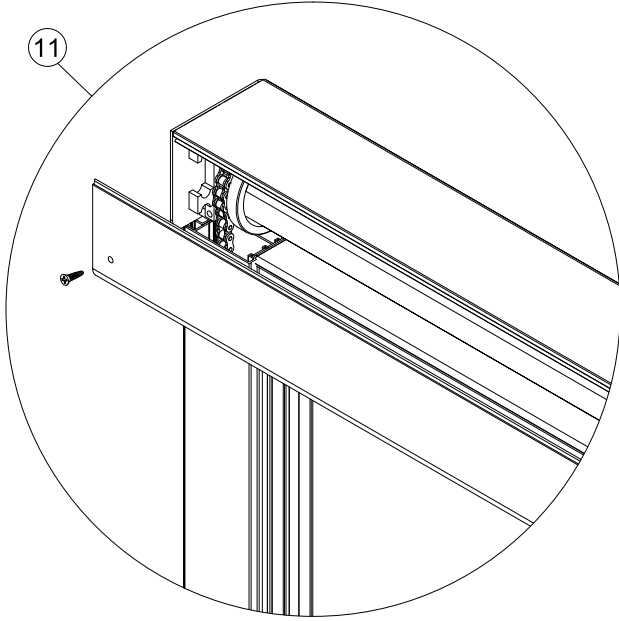
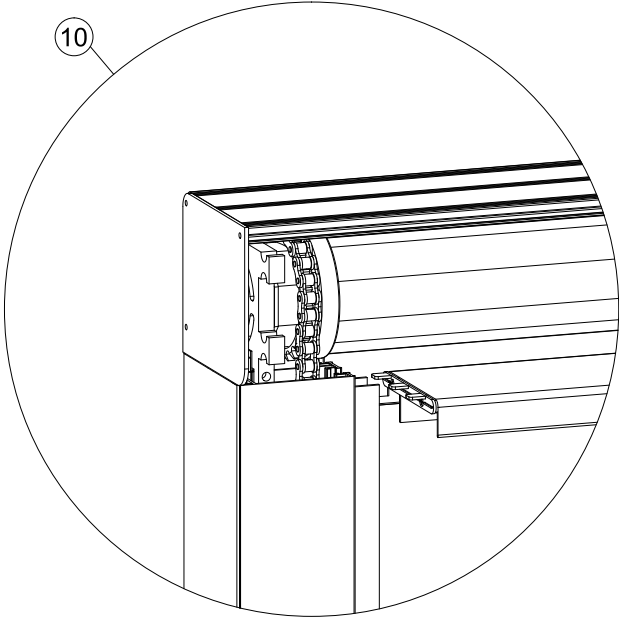
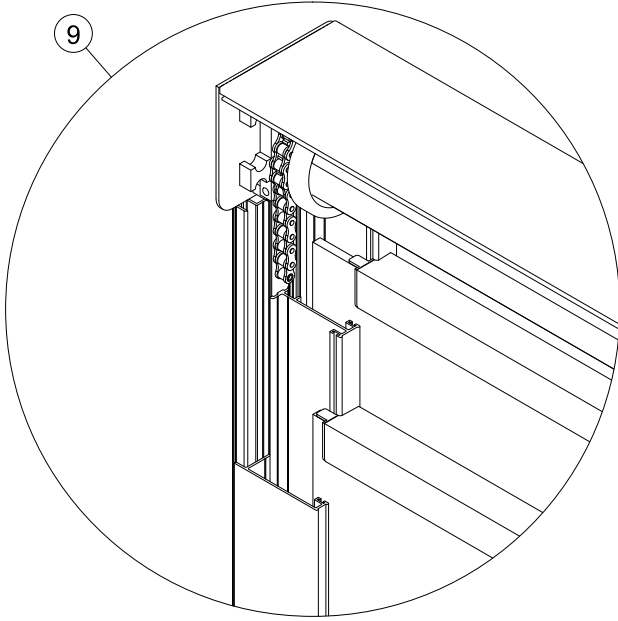
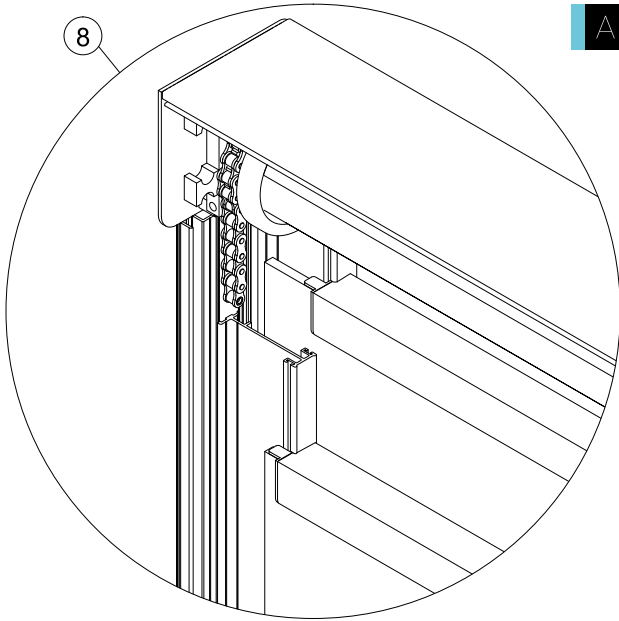
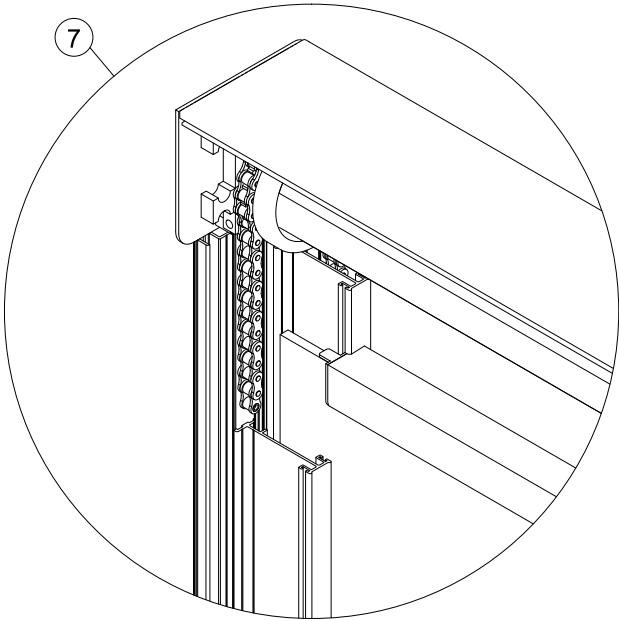
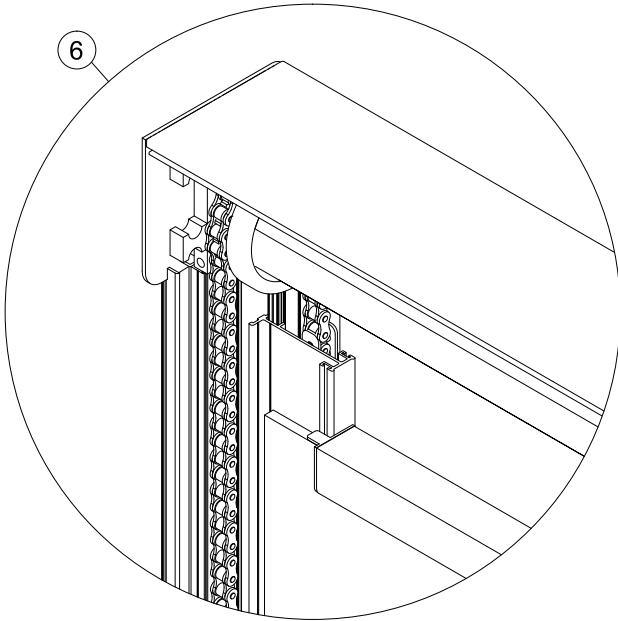


DETAIL "E"

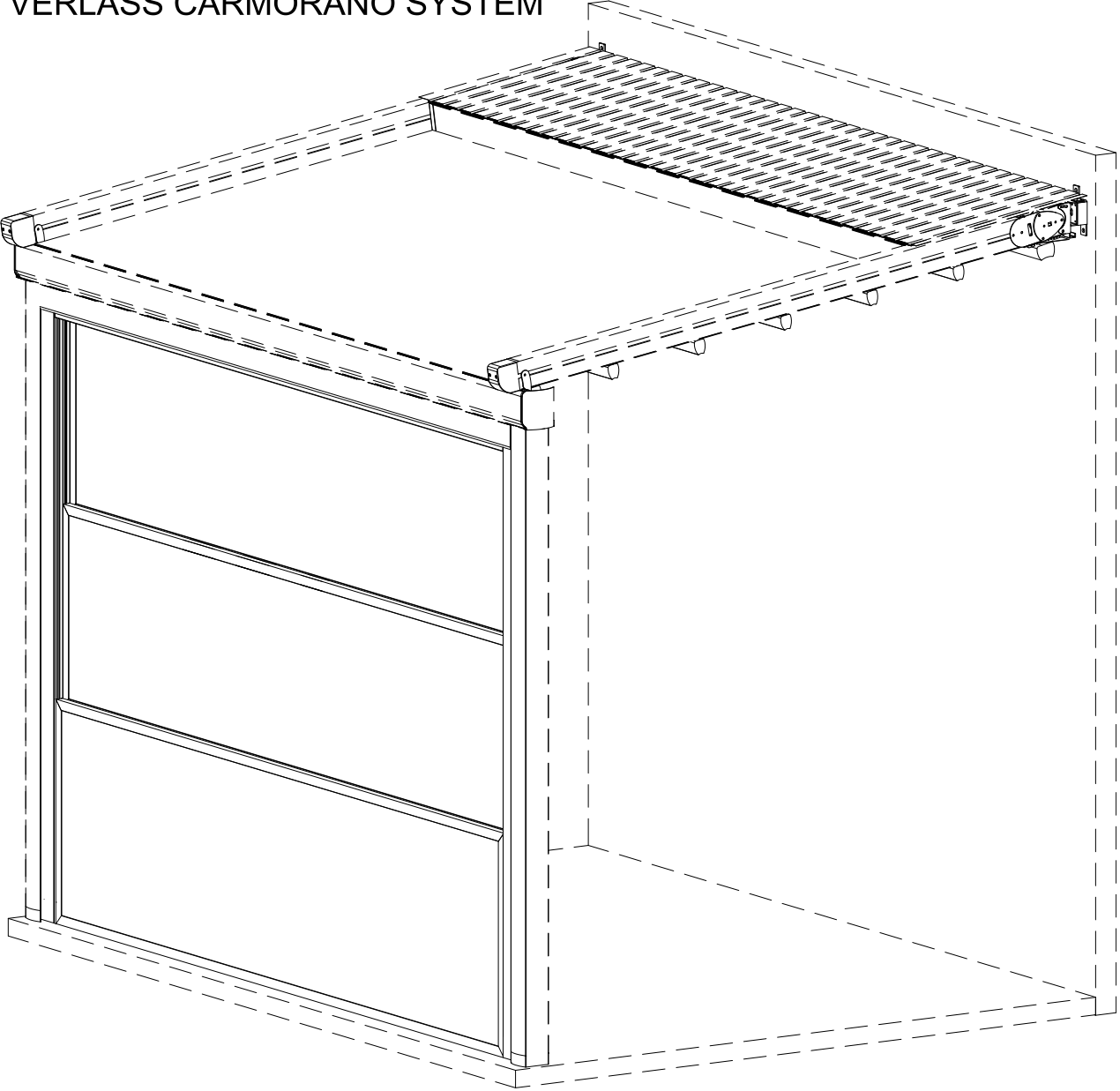


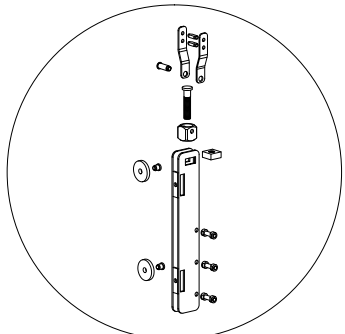
DETAIL "F"



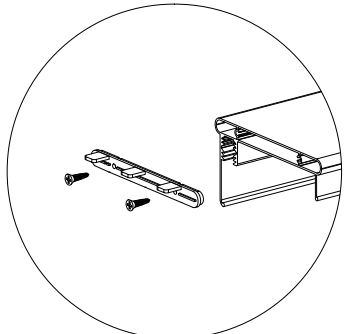


VERLASS CARMORANO SYSTEM

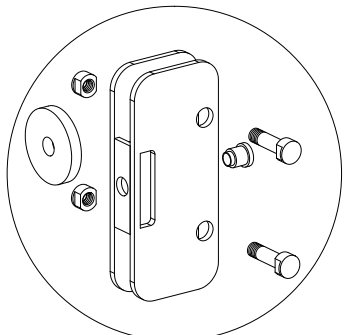




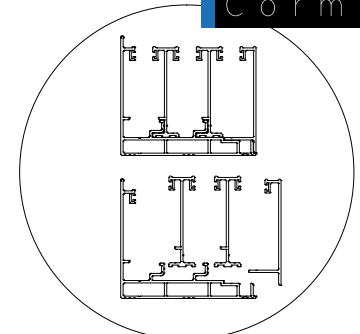
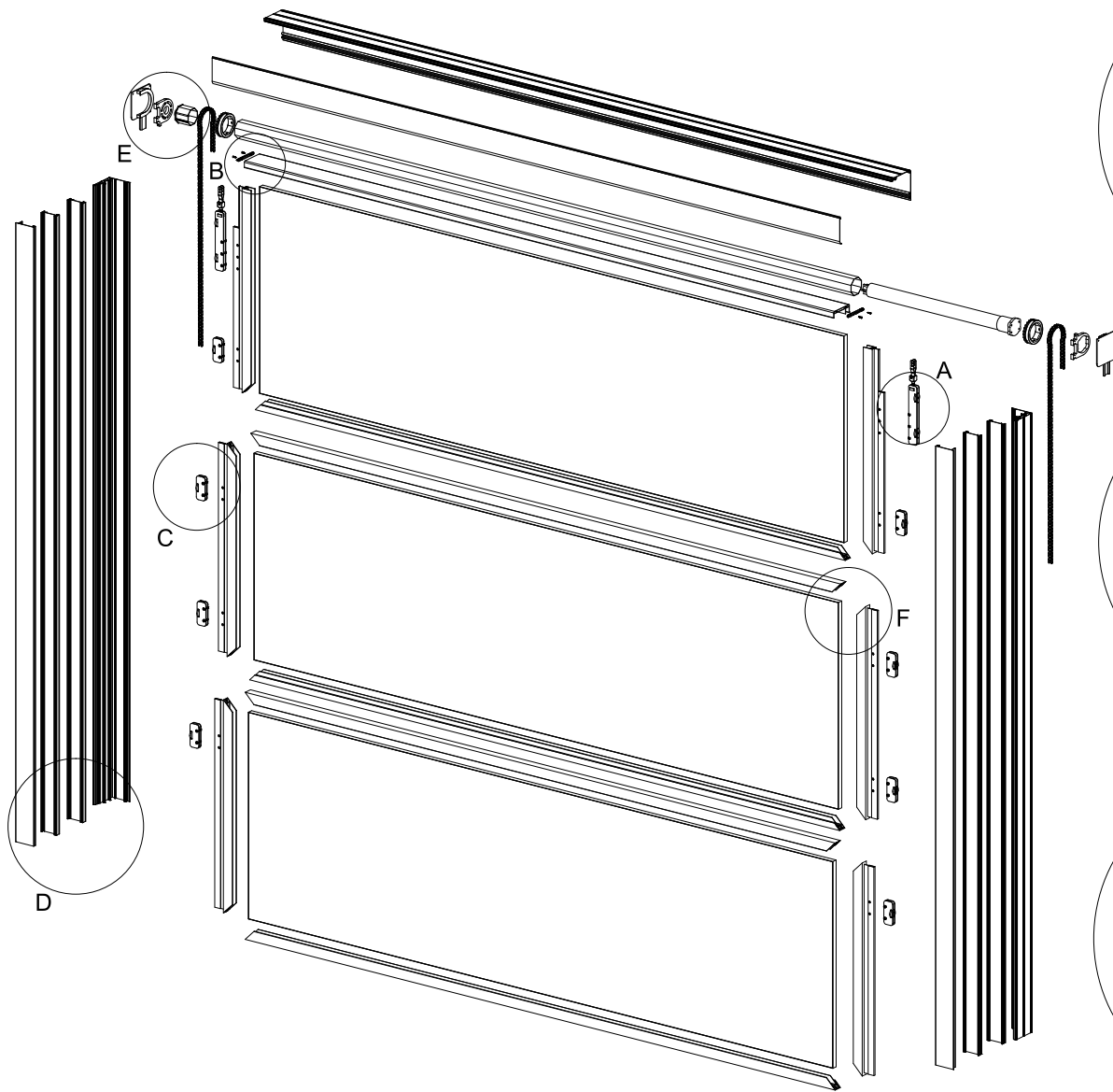
DETAIL "A"



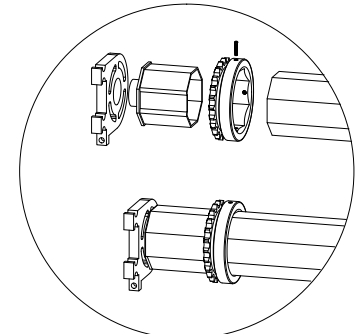
DETAIL "B"



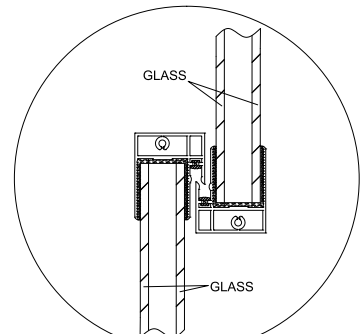
DETAIL "C"



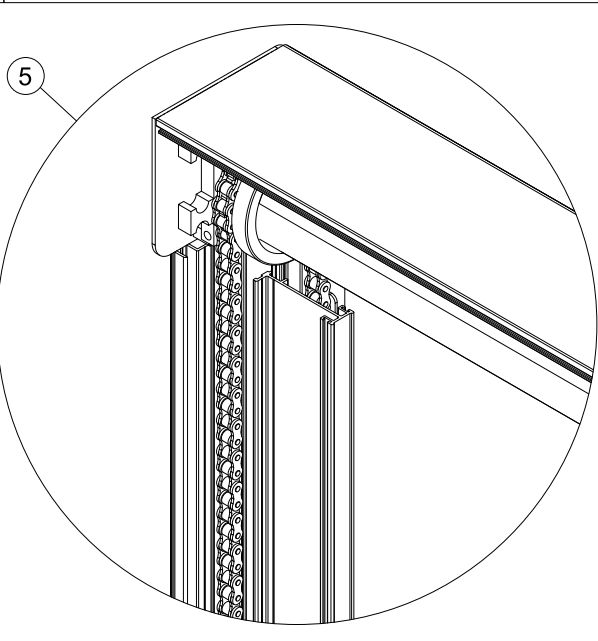
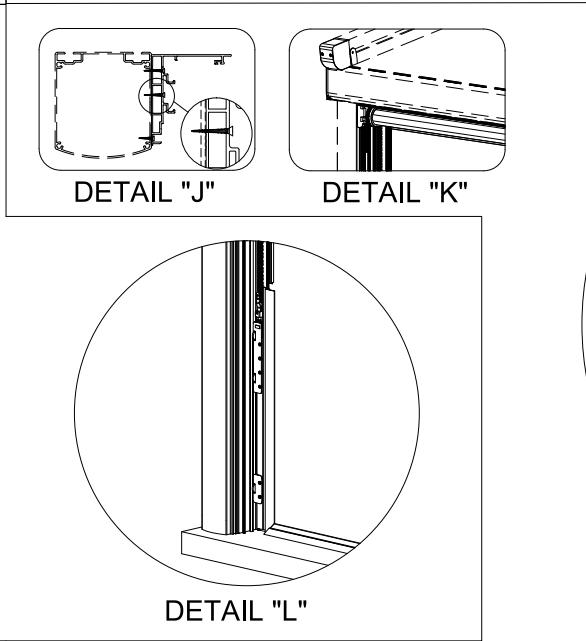
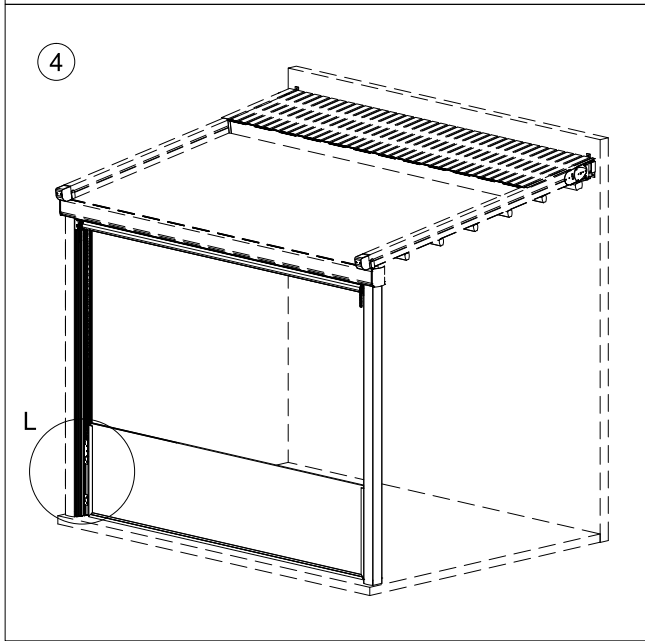
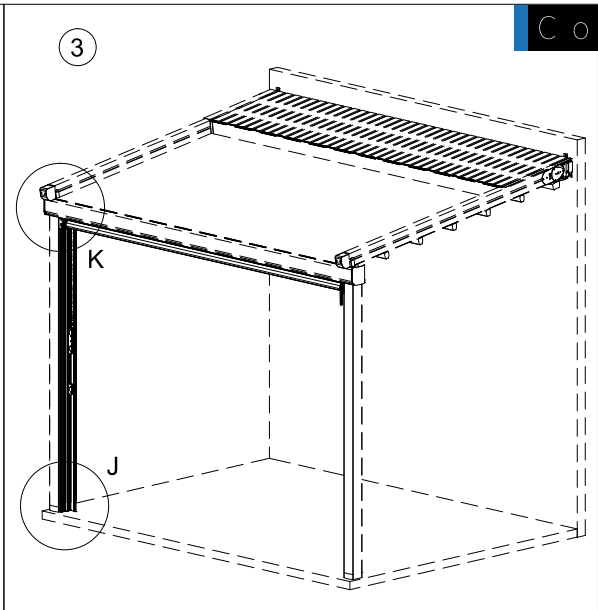
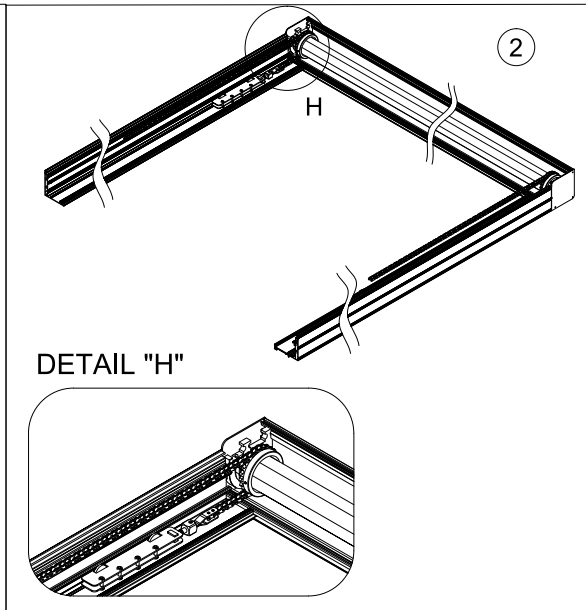
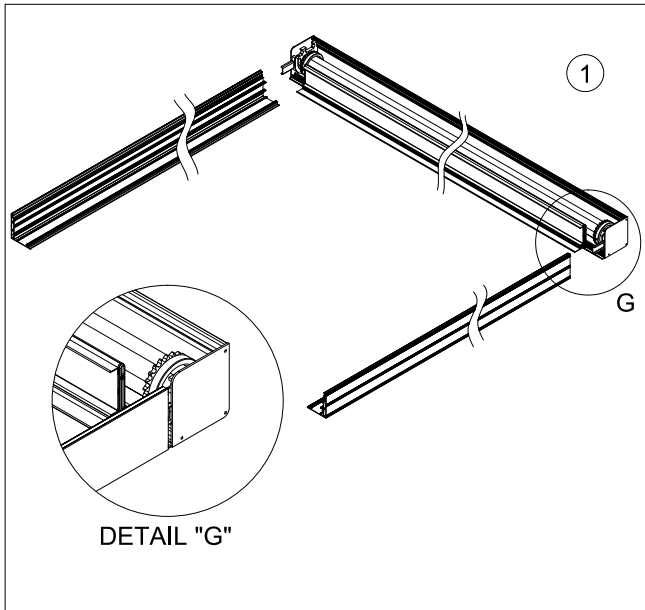
DETAIL "D"

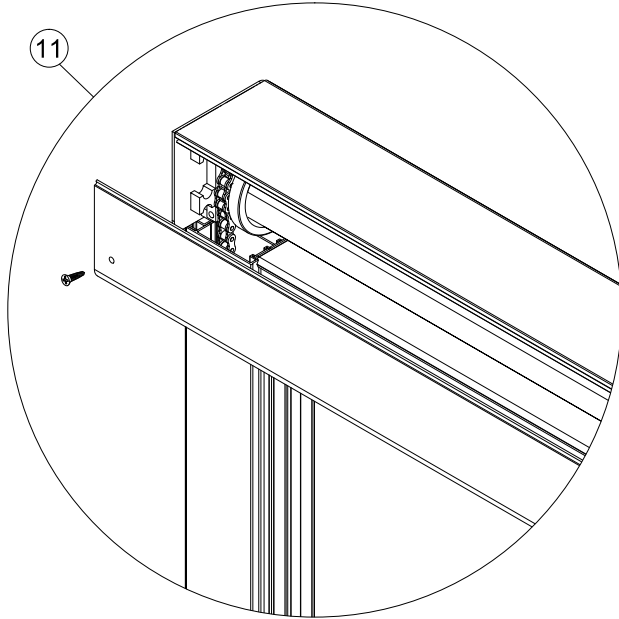
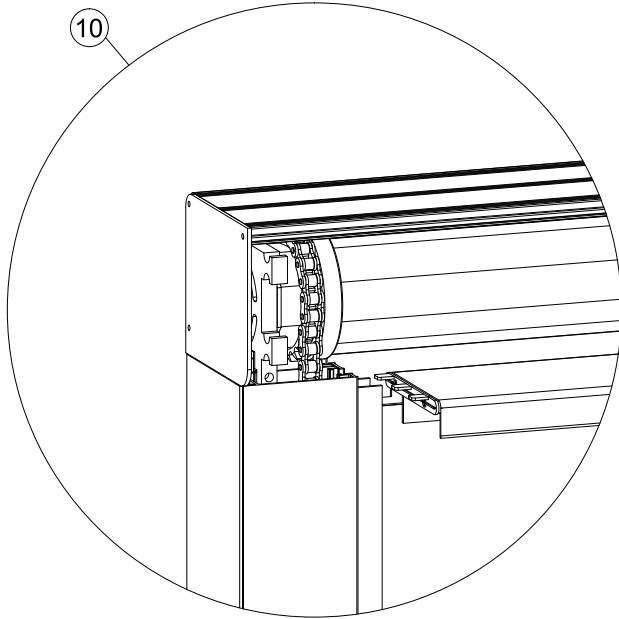
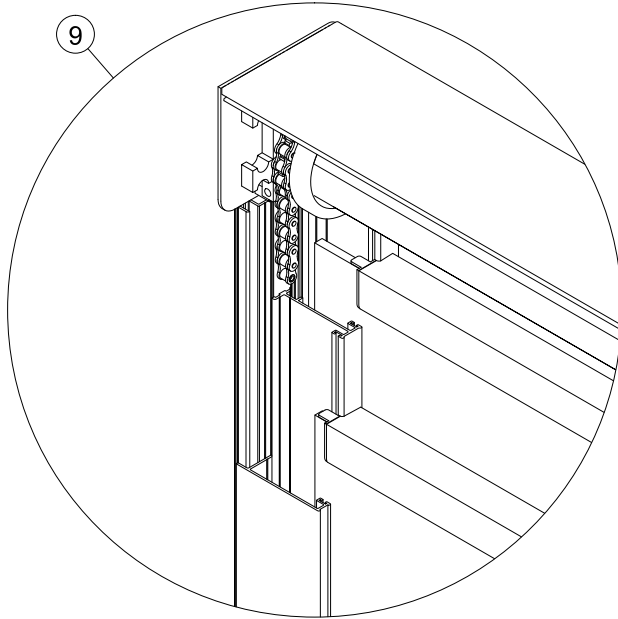
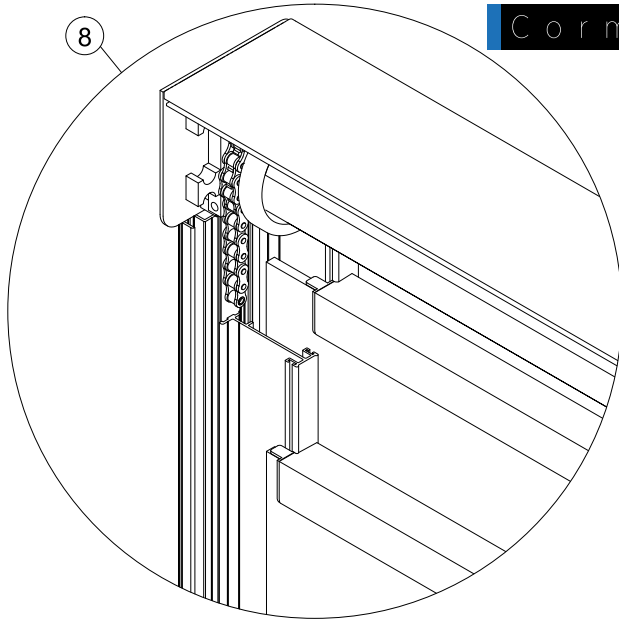
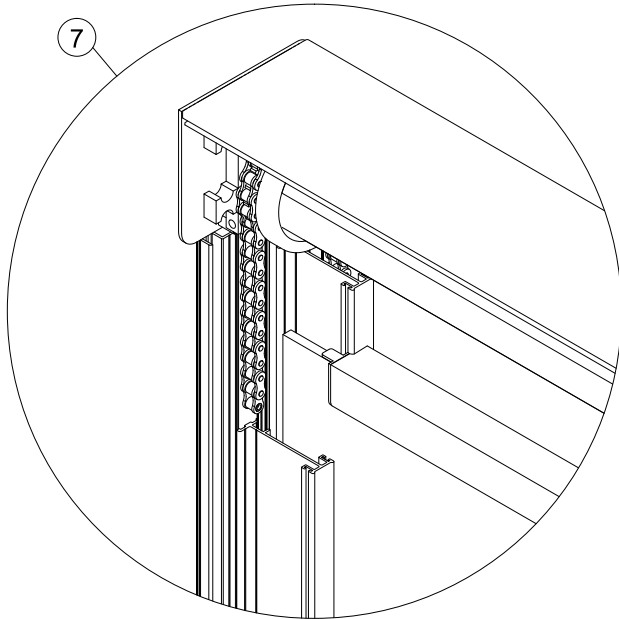
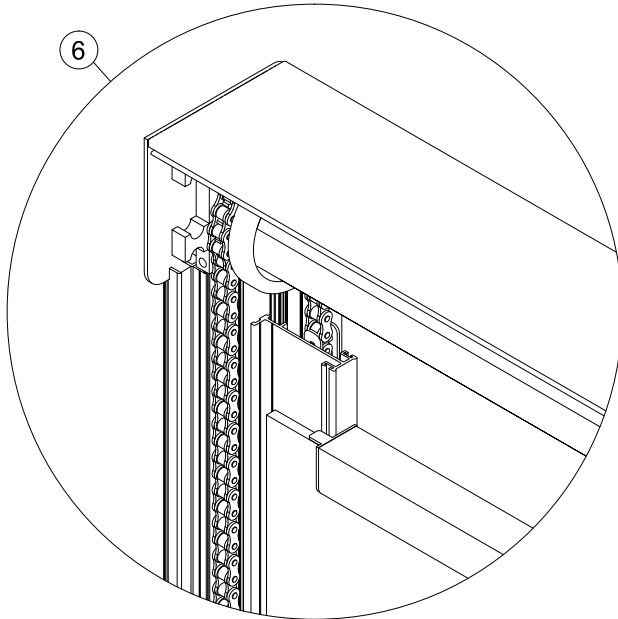


DETAIL "E"



DETAIL "F"





## Hakkımızda

Şirket Profili: Sunset AS, 2004 yılından beri yenilikçi tasarımlarını, yüksek kalite-uygun fiyat politikaları ile pekiştirerek müşterilerinin beğenisine sunmaktadır. Bugün yurt içinde ve dışında “yerel” olarak konumlanmış profesyonel yetkili bayileri aracılığı ile müşterilerine en ekonomik, güvenli ve hızlı Satış/Teknik servis hizmetini sağlayabilen yegane üretici konumundadır. Sunset AS, tasarım, projelendirme, uygun ve ekonomik malzeme seçimi, teknik detayların çözümü, üretimlerin yapımı gibi temel hizmetleri kadrosunda bulunan mimar, mühendis, tasarımcı ve her biri kendi konusunda uzman sertifikalı çalışanları ile siz değerli müşterilerimize vermektedir. Çalışmalarını müşteri memnuniyetini esas alan anlayışı ile uygulamış ve gelişmesini bu memnuniyetin gücü ile gerçekleştirmiştir. Sizleri memnun müşteri portföyümüzde görmek arzusu ve dileği ile saygılarımızı sunarız...



## About Us

*Company Profile: Since the year of 2004, Sunset A.S. presents its innovative designs enhanced with high quality-affordable price policies, to the taste of its customers.*

*Today, both domestically and abroad, the company is in a position as the only company that is able to deliver the most economical, secure and fast sales/technical maintenance service via the professional authorized dealers that are positioned as “local.*

*Sunset A.S. provides basic services like design, planning, selection of appropriate and affordable materials, resolution of the technical details and conduction of manufacturing with the architect,*

*engineer, designer employees in its payroll each of whom are certified and specialists in their respective fields.*

*The company has executed its studies with its understanding that takes the customer satisfaction as the basis and it has realized its progress with the power of this satisfaction. We pay our respects to you with the desire and wish of seeing you among our satisfied customer portfolio ...*



## Misyon ve Vizyon

Vizyon: Bugün olduğu gibi gelecekte de, ulusal ve uluslararası müşterilerimizin beklentilerini, bize olan güven ve destekleri ile aşmak, ve sürekli iyileştirmek amacındayız. Dürüstlük, çalışkanlık ve zamana saygı vazgeçilmez ilkelerimizdir. Misyon: Sahip olduğu güçlü teknik kapasite ve bilgiye yatırım yaparak; sağlık, emniyet ve çevre faktörlerinden ödün vermeden müşterilerine hızlı, ekonomik ve kaliteli çözümler sunan , sektöründe lider bir dünya firması olmaktır.

### *Mission and Vision*

*Vision: The same today as it will be tomorrow, we are aiming to exceed and continuously improve the expectations of our national and international customers. Honesty, assiduousness and respect for the time are our irrevocable principles.*

*Mission: The mission of our company is to become a global firm leader in its sector, that offers its customers fast, affordable and high quality solutions with the strong technical capacity that it posses and making investment to information and while at the same time, not sacrificing on the health, security and environmental factors.*

## Kalite Politikası

Bugün olduğu gibi gelecekte de, ulusal ve uluslar arası müşterilerimizin beklentilerini, bize olan güven ve destekleri ile sürekli iyileştirmek amacındayız. Her türlü kalitesizlik maliyetinin israf olduğunun bilincindeyiz. Dürüstlük, çalışkanlık ve zamana saygı vazgeçilmez ilkelerimizdir. Amaç ve ilkelerimizi gerçekleştirmek yolundaki ilerlememizi, çalışanların sürekli gelişim ortamındaki aktif katılımları ile sağlayacağımıza inanıyoruz.

### *Quality Policy*

*The same today as it will be tomorrow, we are aiming to continuously improve on the expectations of our national and international customers together with their trust and support on us.*

*We are aware of the fact that all sorts of inferiority cost are waste.*

*Honesty, assiduousness and respect for the time are our irrevocable principles.*

*We believe that we will be able to ensure our progress in the direction of realizing our goals and principles with the active contribution of the employees in a continuous development environment.*



## ISG Politikası

Bir işi yapmanın en iyi yolu, en güvenli olanıdır ilkesiyle hareket ederek, iş kazalarını önlemek ve çalışanlarımızın sağlığını korumak için temel hedeflerimiz;  
-İSG konuları ile ilgili tüm yerel ve ulusal kanun, yönetmelik ve standartlara uyulup, bu doğrultuda hareket etmek,  
-Meslek hastalıkları ve İSG konularındaki tüm riskleri değerlendirmek ve koruyucu önlemler almak,  
-Tüm çalışanlarımızın katılımı ile tehlikeleri kaynağında yok etmek ve sıfır iş kazası ilkesini benimsemek,  
-Başarıya ulaşmak ve sürekli gelişme için çalışanlarımızın İSG konusunda her türlü eğitimi almalarını sağlamak ve sürekli geliştirmek.  
-İSG'nin başarıyla uygulanması ancak kurum çalışanlarının tamamının ortak çalışması ve desteği ile mümkündür.  
-Bundan dolayı İSG uygulamaları tüm çalışanların sorumluluğudur ve kurum kültürünün vazgeçilmez bir parçasıdır.

## Occupational Health and Safety Policy

*By acting with the principle of “the best way to do a job is the safest way”, our main targets for preventing employment-industrial accidents and protecting the health of our employees are as follows;*

- Related with the issues of occupational health and safety, complying with all local and national laws, regulations and standards, and acting in that way,*
- Evaluating all of the risks associated with the occupational illnesses and issues of occupational health and safety and taking protective measures,*
- With the participation of all of our employees, eliminating the threats at their sources and adopting the principle of zero employment-industrial accident, and*
- In order to achieve success and for continuous development, ensuring that our employees receive all sorts of trainings on the subject of occupational health and safety and developing them continuously.*

*A successful implementation of occupational health and safety is possible only with the collaborative work and support of the employees of the corporation. For this reason, occupational health and safety practices are the responsibility of all employees and are among the irreplaceable constituents of the corporate culture.*



## Çevre Politikası

Çevreye saygı, insanın kendisine olan saygısıdır. Bu bilinç ile, ortak geleceğimiz olan yeşil bir dünya, temiz ve sağlıklı çevre için, temel hedeflerimiz;

- Hammadde ve enerji kaynaklarımızı tasarruflu kullanmak,
  - Atıklarımızı minimum düzeye indirerek kirliliği kaynağında azaltmak ve ortadan kaldırmak,
  - Ürünlerimizin kullanılmaz çöp haline gelmemesi için montajı ve ayrılabilmesi kolay şekilde tasarımı yapmak ve üretmek,
  - Geri dönüşebilecek malzemeler kullanarak faydalı atıklar elde etmek ve tekrar geri kazanmaktır.
- Bunları gerçekleştirmek için, tüm çalışanlarımızın sürekli gelişim ortamında çevre bilincini kazanmalarını ve etkin uygulamalar yapmalarını sağlamak amacındayız.

## Environmental Policy

*Respect for the environment is ones self-esteem. With this conscience, for a green world, clean and healthy environment, which is our common future, our basic goals are as follows;*

- Use of raw materials and energy resources economically,*
  - Lowering and eliminating the pollution at its source by reducing our wastes to a minimum level,*
  - In order to prevent our products becoming unusable waste, designing and manufacturing them in a manner that is easy to assemble and separate, and*
  - Bu using recyclable materials, obtaining useful waste and recover it.*
- In order to realize these, we are aiming to ensure that, in a continuous development environment, all of our employees establish an environmental consciousness and conduct effective implementations.*

## **International Organization for Standardization 9001:2008**

*Sunset A.S. guarantees that it will provide its customers world-standard products that meet the requirements of International Organization for Standardization 9001:2008*

*Sunset A.S. has adopted its' faith to the principle that customer satisfaction could only be achieved and maintained by a quality product, as its basic principle.*

### **CE Declaration of Conformity**

*With "CE DECLARATION OF CONFORMITY" Sunset A.S. guarantees that it meets the highest quality and security requirements of both domestic and international customers.*

*In that respect, in national and international markets, Sunset uses "1st class" materials as it has declared to its customers*

*and delivers these materials to its customers with the use of appropriate manufacturing methods.*

### **"5" Years of Guarantee**

*For all of the products manufactured by itself, Sunset A.S. provides "5" years of guarantee.  
Within this period of time, delicately resolving your problems related with manufacturing and raw materials and taking the necessary precautions to prevent these problems repeat in the future,*

*is an irrevocable element of Sunset A.S. quality policy.*



## **ISO 9001:2008**

Sunset AS, ISO 9001:2008 kalite belgesine haiz, müşterilerine dünya standartlarında ürün sağlayacağını garanti eder.

Sunset AS müşteri memnuniyetinin ancak kaliteli ürün ile kazanılabileceğini ve sürdürülebileceğinin ilkesine inancını temel ilke edinmiştir.



## **CE DECLARATION OF CONFORMITY**

Sunset AS, "CE DECLARATION OF CONFORMITY" ile ulusal olduğu kadar uluslararası müşterilerine en yüksek kalite ve güvenlik ihtiyaçlarını karşılamakta olduğunu taahhüt etmektedir.

Bu kapsamda Sunset AS, ulusal ve uluslararası pazarda müşterilerine deklare ettiği "1.Sınıf" hammadde ve kaliteli üretim prosesi hedeflerine ulaşmak adına her türlü sistem, ekipman ve kalite kontrol süreçlerini büyük bir titizlikle yönetmektedir.



## **"5" Yıl Garanti**

Sunset AS üretimini gerçekleştirdiği tüm ürünlere "5" yıl garanti vermektedir.

Bu süre içinde üretim ve hammadde kaynaklı tüm sorunlarınızı büyük bir özenle çözmek ve benzer sorunların bir daha yaşanmaması için gerekli tedbirleri almak

Sunset AS'ın kalite politikasının vazgeçilmez bir parçasıdır.



444 6 435 [www.sunsettente.com](http://www.sunsettente.com)

VERLASS

A cluster of small black silhouettes of birds flying in a circular pattern, positioned behind the word "VERLASS".